



JOHNSON PUMP
AN SPX BRAND

MDR

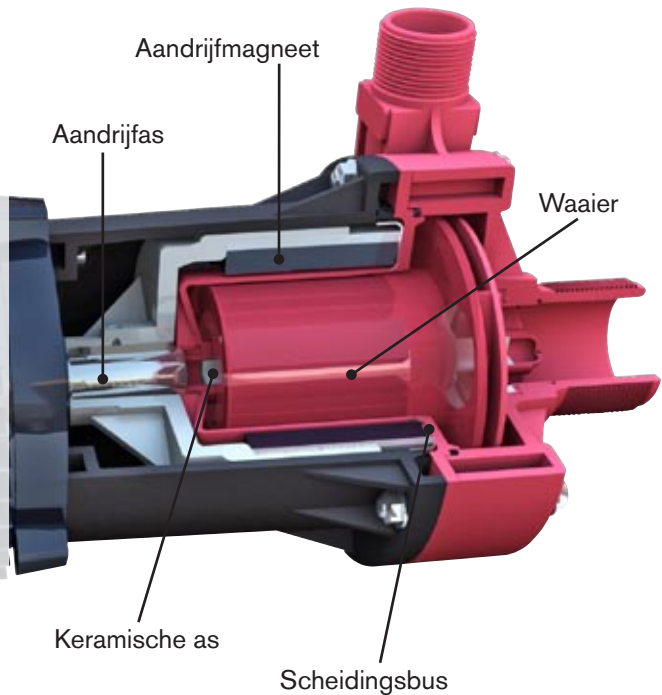
Afdichtingsloze Centrifugaalpompen



SPX[®]

Constructiekenmerken

- Geen asafdichting
- Hoge chemische bestendigheid
- Vloeistof komt niet in contact met metaal
- Breed toepassingsgebied
- Compact ontwerp
- Makkelijk te onderhouden
- Standaard elektrische motor (IEC)



Werking

De aandrijfmagneet, bevestigd aan de aandrijf-as, brengt zijn koppel over op de waaiermagneet. De waaier kan daardoor draaien zonder enig fysiek contact tussen de aandrijf-as en het pomphuis. Lekkage is daarom niet mogelijk.

Toepassingen

De Johnson Pump MDR magnetisch aangedreven centrifugaalpomp zijn lek-vrij en chemisch bestendig en daardoor ideaal voor het verpompen van agressieve, gevaarlijke en vluchtige vloeistoffen

Oppervlaktebehandeling, waterzuivering en de papierindustrie zijn maar een paar van de toepassingsmogelijkheden waarin de MDR voortreffelijk presteert.

Soortelijk gewicht

De Johnson Pump MDR serie kan vloeistoffen verpompen met een soortelijk gewicht tot 1.8 kg/dm³. Afhankelijk van het soortelijk gewicht zijn er twee verschillende waaier types beschikbaar.

- -1V voor max. 1.2 kg/dm³
- -1VD voor max. 1.8 kg/dm³.

Motoren

De pompen worden geleverd met een standaard drie fase voetmotor met kleine IEC flenzen. Voor de kleinere pompen- de MDR45 en de MDR 75 - kunnen één fase motoren geleverd worden.

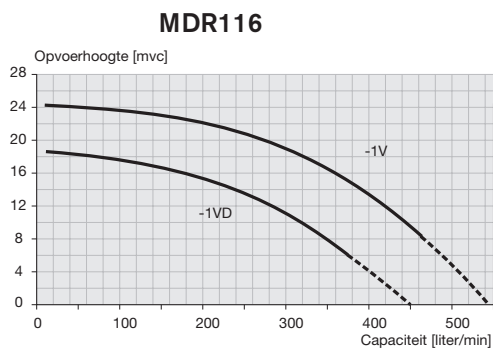
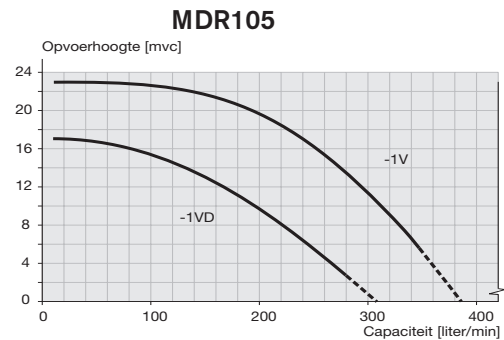
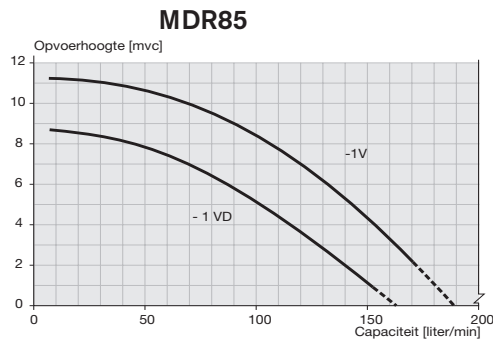
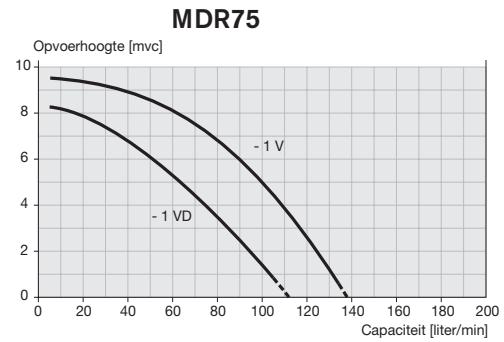
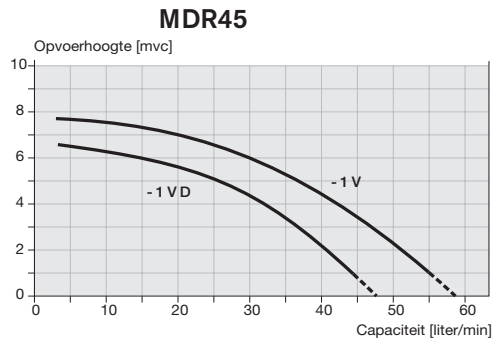
De flens tussen de motor en het pomphuis is gemaakt van chemisch PP.

Materialen

- Alle natte delen zijn gemaakt van niet metallische materialen.
- Het pomp- en magneethuis zijn gegoten in kunststof PP of PVDF.
 - PP (P3) = Met gevuld polypropyleen,
 - PVDF (P2) = Met koolstof gevuld polyvinylideen fluoride.
- Om de maximale chemische bestendigheid te behalen zijn de waaier magneten volledig ingekapseld in de rotor van PP of PVDF.
- Het aseinde en de drukringen zijn uitgevoerd in een hoog kwalitatief keramisch materiaal om een optimale levensduur te realiseren. De radiaallagers zijn gemaakt van Rulon®.
- De O-ring tussen het pomphuis en de scheidingsbus is gemaakt van Viton®, dat bestand is tegen de meeste chemicaliën. Ander O-ringmateriaal worden op verzoek geleverd.



Prestaties



Gebaseerd op water bij 20°C, 50Hz, 2800 omw/min

Max. soortelijk gewicht van vloeistof:

Waaier -1V = 1.2 kg/dm³

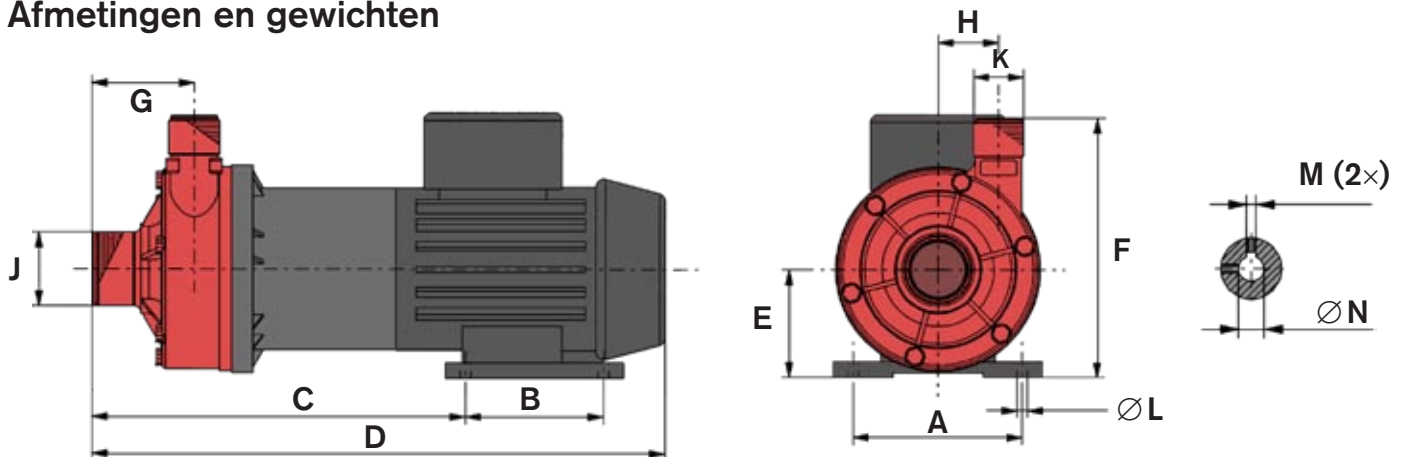
Waaier -1VD = 1.8 kg/dm³

Max. temperatuur:

PP = +85°C

PVDF = +100°C

Afmetingen en gewichten



	A	B	C	D	E	F	G	H	J	K	L	M	N	Gewicht in kg	
														Buitendraad	Buitendraad
MDR45P-1V/-VD	90	71	166	272	56	130	44	35	BSP1"	BSP1/2"	5.8	M6	9	4.5	1.2
MDR75P-1V/-VD	100	80	191.5	322	63	141	60	37	BSP1.1/4"	BSP3/4"	7	M5	11	5.8	1.5
MDR85P-1V/-VD	112	90	242	373	71	171	66	40	BSP1.1/2"	BSP1"	7	M5	14	10.3	2.9
MDR105P-1V/-VD	140	100	319.5	490	90	222	93	58.5	BSP2"	BSP1.1/4"	10	M8	24	23.6	7.2
MDR116P-1V/-VD	140	125	319.5	512	90	222	93	58.5	BSP2"	BSP1.1/4"	10	M8	24	26.6	7.2

Afmetingen in mm



Uw contactpersoon:

SPX Process Equipment BE N.V.

Evenbroekveld 2-6

9420 Erpe-Mere, **Belgium**

Tel 053-60 27 15. Fax: 053-60 27 59

johnson-pump.be@processequipment.spx.com

www.johnson-pump.com/BE

SPX Process Equipment NL B.V.

Dr. A.F. Philipsweg 51, 9403 AD Assen, **The NETHERLANDS**

P.O. Box 9, 9400 AA Assen, **The NETHERLANDS**

Tel 0592-37 67 67. Fax 0592-37 67 06

johnson-pump.nl@processequipment.spx.com

www.johnson-pump.com/NL



SPX Process Equipment NL B.V.

Dr A.F. Philipsweg 51, P.O. Box 9

NL-9400 AA Assen, NETHERLANDS

Phone: +31 (0)592 37 67 67. Fax: +31 (0)592 37 67 60

E-Mail: jp-industry.nl@processequipment.spx.com

Bezoekt u voor meer informatie over onze wereldwijde vestigingen, approvals, certificeringen en lokale vertegenwoordigers www.johnson-pump.com en www.spxpe.com

SPX Corporation behoudt zich het recht voor onze meest recente ontwerp- en materiaalwijzigingen zonder aankondiging of verplichting te integreren. Ontwerpkenmerken, constructiematerialen en afmetingsgegevens zoals beschreven in dit bulletin dienen slechts om u te informeren en hieraan kunnen, tenzij schriftelijk bevestigd, geen rechten ontleend worden.