



**JOHNSON PUMP**  
AN SPX BRAND



# CombiDirt

## Robuuste centrifugaalpomp voor verontreinigde vloeistoffen

### Pomp eigenschappen

De CombiDirt is uitgevoerd met vortex technologie. De waaier is verbonden met de as op zodanige wijze dat er een grote vrije doorgang ontstaat tussen de schoepen van de waaier en het pomphuis. Het hydraulische principe van deze technologie is gebaseerd op overdracht van energie (vortex ontwikkeling) van een kleine secundaire stroming door de waaier op de hoofdstroming.

De CombiDirt maakt deel uit van het modulaire Combi programma en de hydraulische delen kunnen derhalve ook worden gebruikt voor horizontale, verticale en sump (CombiSump) uitvoeringen.

### Toepassingen

De CombiDirt is bijzonder geschikt om vloeistoffen met vaste bestanddelen te verplaatsen.

De CombiDirt is ook geschikt om gashoudende vloeistoffen te verplaatsen of media welke zelf aanzuigende condities vragen.

### Pomp kenmerken

- Uitgevoerd volgens Back Pull Out principe voor eenvoudig onderhoud
- Geschikt om vloeistoffen met vaste delen te verplaatsen, de waaier is speciaal ontworpen om verstopping hiervan te voorkomen
- Verplaatsen van gashoudende vloeistoffen
- Optioneel: afdichting met oil quench
- Robuuste lagerblok constructie
- Vrije hydraulische doorgang tot 100 mm

### Technische gegevens

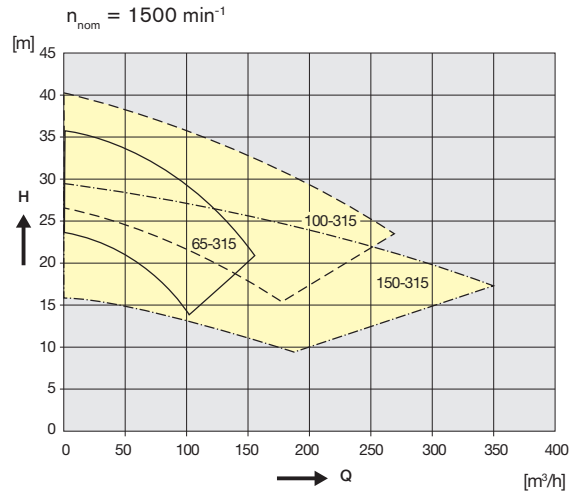
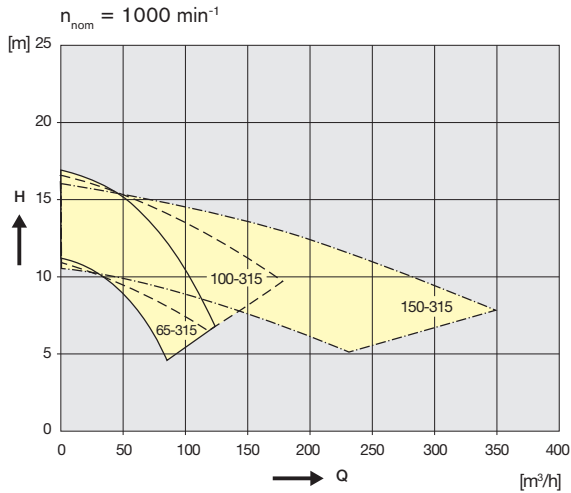
Maximale capaciteit:	420 m <sup>3</sup> /h
Maximale opvoerhoogte:	40 m
Maximale temperatuur:	80 °C
Maximaal toerental:	1800 min <sup>-1</sup>
Ontwerpdruk:	10 bar

### Materialen

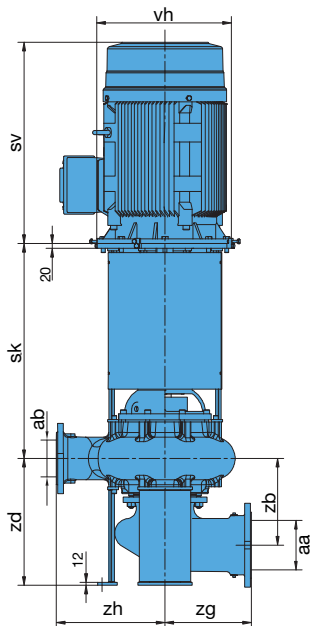
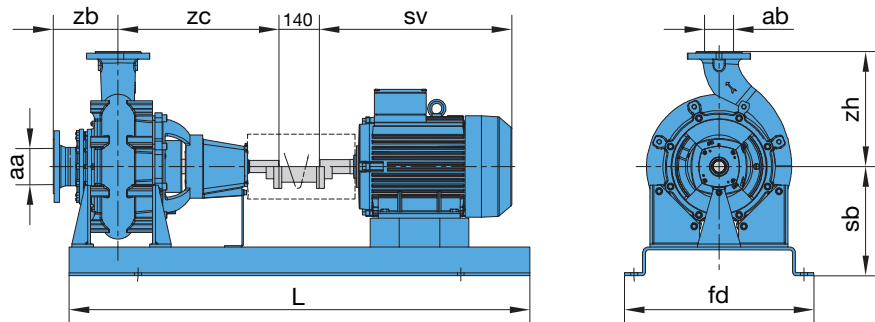
Pomphuis	gietijzer, nodulair gietijzer, roestvrijstaal en specifieke slijtvaste materialen zoals A743CB30 en (super) duplex
Slijtplaat	gietijzer, roestvrijstaal en specifieke slijtvaste materialen zoals A743CB30 en (super) duplex
Waaier	gietijzer, roestvrijstaal en specifieke slijtvaste materialen zoals A743CB30 en (super) duplex
Pompas	gelegeerd staal, roestvrijstaal
<i>Andere materialen op aanvraag</i>	

**SPX**®

# Hydraulisch inzetgebied



## Afmetingen



### CombiDirt – Horizontaal

Pomptype	aa	ab	zb	zc	zh	IEC Motor IP55														
						132M	160M	160L	180M	180L	200L	225S								
						sv max.														
CD-H 65-315	80	65	190	552	315	520	630	670	700	735	805	835	sb	370	380		380	380	380	
													L	1250	1600		1600	1600	1600	
													fd	678	658		658	658	658	
CD-H 100-315	125	100	225	565	400		380	380			380	380	sb		1600	1600		1600	1600	
													L		658	658		658	658	
													fd					658	658	
CD-H 150-315	200	150	256	600	440					455	455	455	sb					1600	1600	1600
													L					658	658	658
													fd					658	658	658

### CombiDirt – Verticaal

Pomptype	aa	ab	zb	zd	zg	zh	IEC Motor IP55													
							132M	160M	160L	180M	180L	200L	225S	225M						
							sk	sv	vh	sk	sv	vh	sk	sv	vh					
CD-V 65-315	100	65	218	475	250	315	772	815	815	815	815	815	815							
							426	535	535	627	665	737	sk							
							550	550	550	550	550	550	sv							
CD-V 100-315	150	100	271	495	350	400		815	815	815	815	815	815	845	845					
								535	535	627	665	737	sk							
								550	550	550	550	550	sv							
CD-V 150-315	200	150	352	515	350	440		843	843	843	843	843	843	873	873					
								535	535	627	665	737	sk							
								550	550	550	550	550	sv							

Uw contactpersoon:

**SPX Process Equipment BE N.V.**  
 Evenbroekveld 6  
 9420 Erpe-Mere, Belgium  
 Tel 053-60 27 15. Fax: 053-60 27 59  
 johnson-pump.be@processequipment.spx.com  
 www.johnson-pump.com

**SPX Process Equipment NL B.V.**  
 Dr. A.F. Philipsweg 51, P.O. Box 9  
 9400 AA Assen, The Netherlands  
 Tel 0592-37 67 67. Fax 0592-37 67 06  
 johnson-pump.nl@processequipment.spx.com  
 www.johnson-pump.com

SPX Process Equipment NL B.V.  
 Dr. A.F. Philipsweg 51 • P.O. Box 9 • 9400 AA Assen • NETHERLANDS  
 Phone: +31 (0)592-37 67 67 • Fax: +31 (0)592-37 67 06  
 E-mail: jp-industry.nl@processequipment.spx.com

Bezoek u voor meer informatie over onze wereldwijde vestigingen, approvals, certificeringen en lokale vertegenwoordigers  
 www.johnson-pump.com en www.spxpe.com

SPX Corporation behoudt zich het recht voor onze meest recente ontwerp- en materiaalwijzigingen zonder aankondiging  
 of verplichting te integreren. Ontwerpkenmerken, constructiematerialen en afmetingsgegevens zoals beschreven in dit  
 bulletin dienen slechts om u te informeren en hieraan kunnen, tenzij schriftelijk bevestigd, geen rechten ontleend worden.

Issued: 03/2008 JP-DS-CD-NL

Copyright © 2008 SPX Corporation

**SPX**  
 WHERE IDEAS MEET INDUSTRY