



JOHNSON PUMP
AN SPX BRAND

CombiWell

Dompelpomp voor spuitcabines
en ontvettingsinstallaties

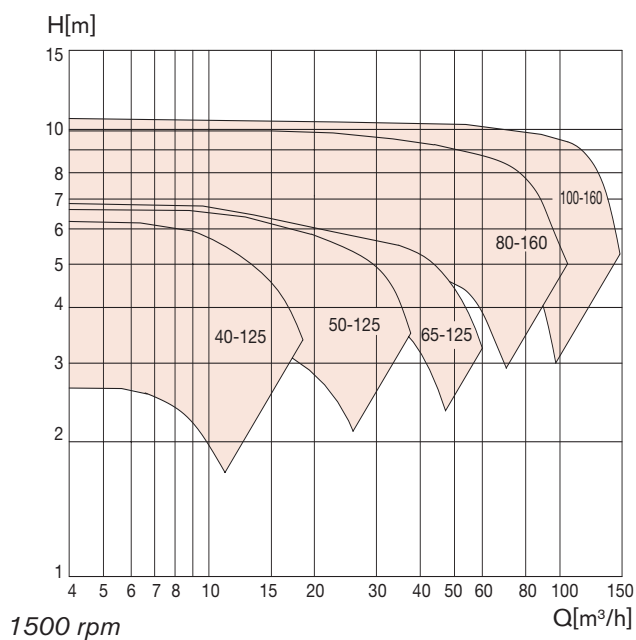


CE 

SPX[®]

De beste oplossing voor de juiste manier

De CombiWell is een serie speciale dompelpompen voor toepassing bij spuitwanden en voor ontvettingsinstallaties.



Karakteristieke eigenschappen

- Geen asafdichting
- Vloeistofgesmeerd glijlager
- Compact en modulair ontwerp
- Vele onderdelen zijn tussen de diverse pomptypes onderling uitwisselbaar

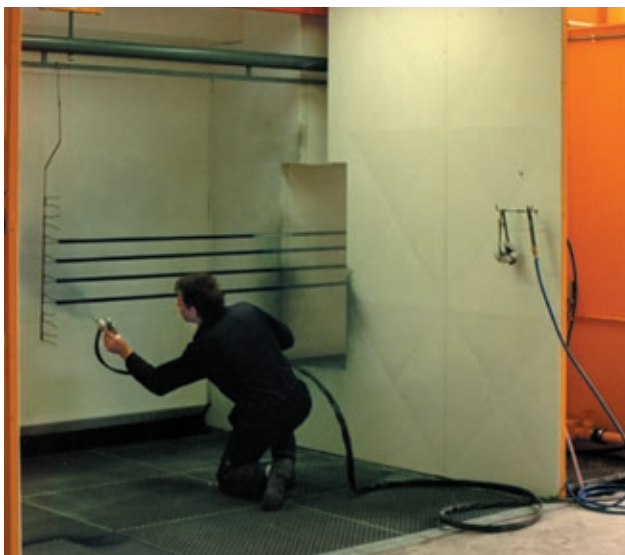
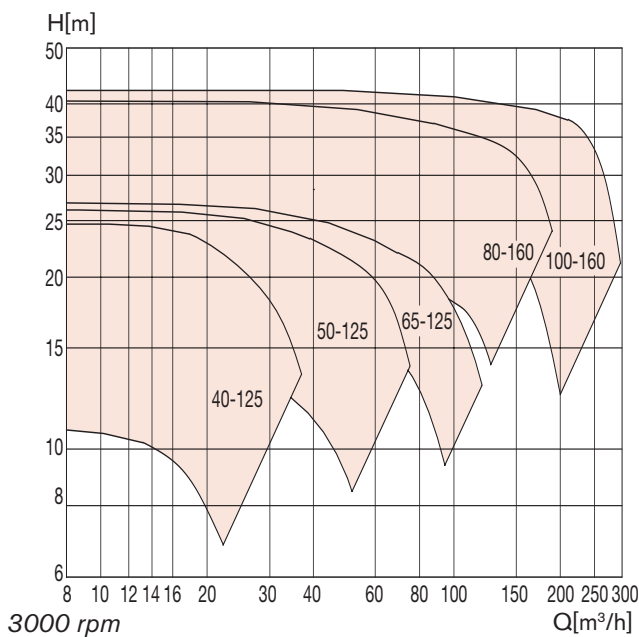


Photo courtesy: Glasbeek finish b.v.

- Spuitwanden
- Ontvetinstallaties

Bijzonderheden en *positieve eigenschappen*

Lantaarnstuk

- gietijzer
- verloopflenzen aan de motorzijde
- *stevige constructie*
- *geschikt voor een uitgebreide reeks elektromotoren*

Kogellager

- opgenomen in het lantaarnstuk
- vetgesmeerd
- *eenvoudig te verwisselen*
- *lage kosten van onderhoud*

Pomphuis

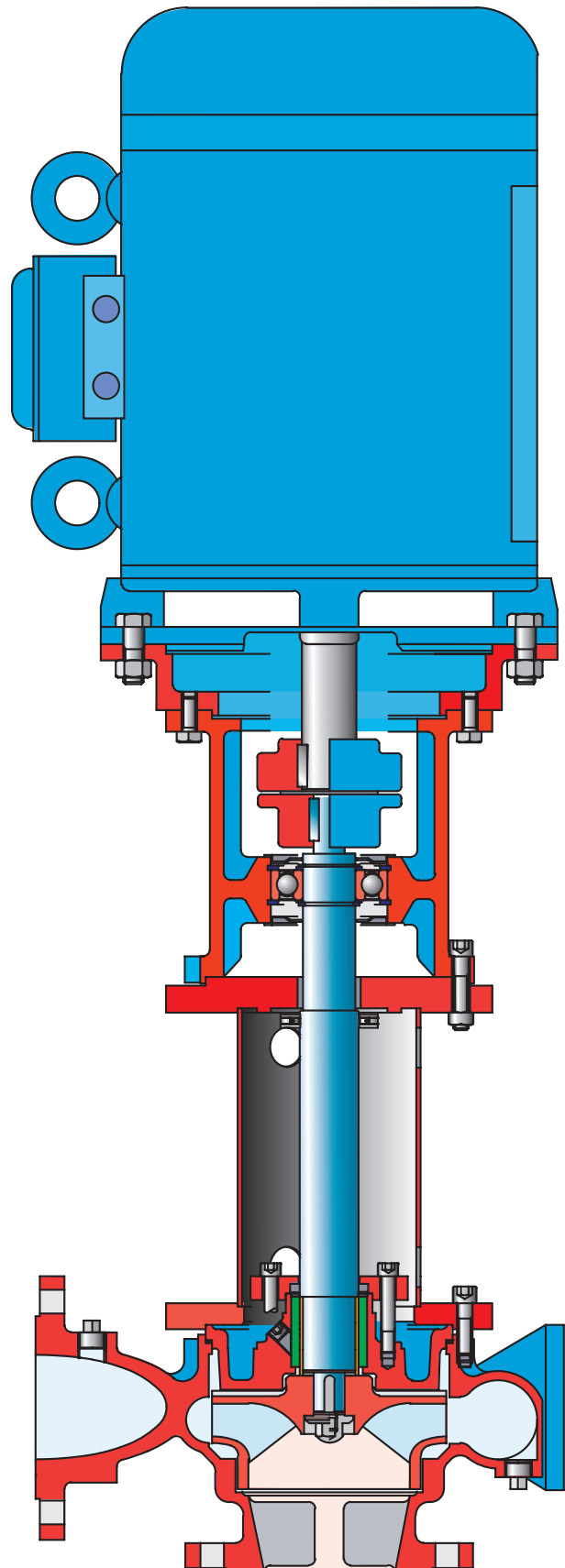
- permanent ondergedompeld in de vloeistof
- roestvrijstaal bij de uitvoering voor reinigungsstraten
- gietijzer bij de uitvoering voor verfspuitinstallaties
- *altijd gereed voor bedrijf*
- *corrosiebestendig*
- *efficiënte materiaalkeuze*

Glijlager

- opgenomen in het pompdekseel
- as voorzien van asbus
- lagermaterialen afhankelijk van het te verpompen materiaal
- *smering door de vloeistof*
- *lage onderhoudskosten*
- *lagermaterialen speciaal afgestemd op de aard van de vloeistof*

Waaier

- roestvrijstaal bij de uitvoering voor reinigungsstraten
- gietijzer bij de uitvoering voor verfspuitinstallaties
- uitgevoerd met extra ruime speling tussen waaier en pomphuis
- *corrosiebestendig*
- *efficiënte materiaalkeuze*
- *eenvoudig verwisselbaar*





Your local contact:

SPX Process Equipment BE N.V.

Evenbroekveld 2-6

9420 Erpe-Mere, **Belgium**

Tel 053-60 27 15. Fax: 053-60 27 59

johnson-pump.be@processequipment.spx.com

www.johnson-pump.com/BE

SPX Process Equipment NL B.V.

Dr. A.F. Philipsweg 51, P.O. Box 9

9400 AA Assen, **The Netherlands**

Tel 0592-37 67 67. Fax 0592-37 67 06

johnson-pump.nl@processequipment.spx.com

www.johnson-pump.com/NL



SPX Process Equipment NL B.V.
Dr A.F. Philipsweg 51, P.O. Box 9
NL-9400 AA Assen, NETHERLANDS
Phone: +31 (0)592 37 67 67. Fax: +31 (0)592 37 67 60
E-Mail: jp-industry.nl@processequipment.spx.com

Bezoekt u voor meer informatie over onze wereldwijde vestigingen, approvals, certificeringen en lokale vertegenwoordigers
www.johnson-pump.com en www.spxpe.com

SPX Corporation behoudt zich het recht voor onze meest recente ontwerp- en materiaalwijzigingen zonder aankondiging of verplichting te integreren. Ontwerpkenmerken, constructiematerialen en afmetingsgegevens zoals beschreven in dit bulletin dienen slechts om u te informeren en hieraan kunnen, tenzij schriftelijk bevestigd, geen rechten ontleend worden.