

TopLobe

EXPLOSIONSSKYDD I ENLIGHET MED ATEX (94/9/EC)

A.0501.261 – ATEX IM-TL/05.00 SV (12/2011)

ÖVERSÄTTNING AV ORIGINALINSTRUKTIONERNA

DENNA MANUAL SKALL LÄSAS OCH FÖRSTÅS INNAN PRODUKTEN TAS I BRUK ELLER SERVAS.



Försäkran om överensstämmelse

i enlighet med EG Direktivet 94/9/EG (ATEX)


Tillverkare

SPX Flow Technology Sweden AB
Box 1436
701 14 Örebro

Deklarerar att

följande produktfamilj, om de beställts som ATEX pumpar eller ATEX pumpaggregat, uppfyller kraven i EG Direktivet 94/9/EG av den 23 mars 1994.

Om produkten modifieras utan vår skriftliga tillåtelse, eller om säkerhetsinstruktionerna i instruktionsmanualerna inte följs, upphör denna deklARATION att gälla.

- Produktfamilj: TopLobe
- Certifieringsorgan: SP Sveriges Provnings- och Forskningsinstitut
Box 857
501 15 Borås
- Teknisk filreferens JP 03-13347-01/040416
- Standards: Följande harmoniserade standards gäller
EN 13463-1
EN 13463-5
- Märkning: Märkningen inkluderar  symbolen och teknisk filreferens.
Speciella villkor för säkerhet finns specificerade i Ex-Instruktionsmanualen.

Örebro den 1 januari 2010



Michael Strålman
Verkställande Direktör

Innehåll

Friskrivning.....	4
1.0 General	5
1.1 Symbol	5
1.2 Safety Information.....	5
1.3 Responsibility for ATEX certification – extend of delivery	5
1.4 Marking	6
1.5 ATEX type designation examples.....	7
1.6 Temperature classes and allowable temperatures.....	7
1.6.1 II 2G allowable temperature	7
1.6.2 II 2(G)D allowable temperature	8
1.7 Responsibility	8
1.8 Operation	8
1.9 Monitoring	9
1.10 Residual risks	10
2.0 Performance.....	11
3.0 Installation	12
3.1 Checks.....	12
3.2 ATEX certification	12
3.3 Working environment.....	12
3.4 Base plate	12
3.5 Drive, shaft coupling and protection guard	12
3.6 Direction of rotation	13
3.7 Piping	13
3.8 Shaft sealing auxiliary connections.....	13
3.9 Check alignment.....	13
4.0 Commissioning	14
4.1 General	14
4.2 Precautions	14
5.0 Maintenance	15
5.1 General	15
5.2 Gearbox	15
5.3 Shaft seals.....	15
5.3.1 Quench/Flushing (see IM)	15
6.0 Limiting risks by means of “check list”	16
6.1 During installation.....	16
6.2 Before starting the pump.....	16
6.3 When starting the pump	16
6.4 When the pump is running	17
6.5 When stopping the pump.....	17

TopLobe – Driftsinstruktioner gällande explosionsskydd

Friskrivning

Avsevärda ansträngningar har gjorts för att säkerställa att denna instruktion är fri från felaktigheter och att ingenting utelämnats. Däremot kan det hända, även om instruktionen innehåller den senaste informationen när den trycks, att ständiga förbättringar gör att en del av informationen häri inte exakt återspeglar den aktuella modellen av den specifika produkt som beskrivs i denna bruksanvisning.

SPX förbehåller sig rätten att ändra konstruktion och design på produkterna när som helst utan att vara skyldig att ändra tidigare modeller på samma sätt.

Dessa instruktioner innehåller viktig och användbar information om explosionsskydd i enlighet med EU-direktiv 94/9/EC - ATEX.



Alla relevanta instruktioner om installation, drift och underhåll av pumpen och pumpaggregatet finns i den separata pumpens "Instruktionsmanual". Dessa instruktioner ska alltid följas!

SPX Flo Technology Sweden AB
Box 1436
701 14 Örebro
Tel. 019-21 83 00
Fax. 019-27 23 72

1.0 Allmänt

1.1 Symbol

Följande symbol används för att visa på speciella instruktioner gällande explosionsskydd:



1.2 Säkerhetsinformation

Denna instruktion tar upp de viktigaste frågorna gällande explosionsskydd och måste användas tillsammans med den allmänna Instruktionsmanualen för TopLobe-pumpar, härnäst kallad "IM" och handböcker till annan utrustning, som kuggväxlar, axelkopplingar och drivenheter. I syfte att skydda mot explosioner är det av största vikt att pumpenheten skyddas från all icke auktoriserad användning och onödigt slitage.

Explosiva gasblandningar och koncentration av damm, tillsammans med varma, strömförande och rörliga delar på pump, kuggväxel och motorenhet, kan leda till allvarliga eller dödliga personskador.

Installation, anslutning, start, underhåll och reparationer får endast utföras av kvalificerad personal med följande i beaktande:

- Dessa specifika instruktioner, tillsammans med alla andra instruktioner för den installerade utrustningen och installation.
- Varnings- och informationmärkning på utrustningen.
- De specifika regler och krav som gäller för systemet i vilket pumpenheten ska användas (aktuella giltiga nationella och regionala regler).

1.3 Ansvar för ATEX-certifiering – omfattning av leverans

SPX är endast ansvarigt för levererat material och utrustning som valts i enlighet med data för driftförhållanden, baserat på information som tillhandahållits av kunden eller slutanvändaren och angivits i orderbekräftelsen. Kontakta din lokala leverantör om du är osäker.


I den händelse att SPX levererar en pump med fri axelände hänvisar certifieringsmärkningen om explosionsskydd på pumpens märkskylt endast till pumpdelen. All övrig monterad utrustning ska ha en separat certifiering med minst samma eller högre skyddsgrad som pumpen, som levererats av leverantörerna av den utrustningen. Tillverkaren av den kompletta pumpenheten måste certifiera enheten separat och förse den med en separat märkskylt.

I den händelse att SPX levererar en komplett enhet hänvisar certifieringen om explosionsskydd och märkningen på märkskylten som fästs vid bottenplattan eller pumpdelen till den specifika enheten.

1.4 Märkning


Märkskylt på pumpen

The diagram shows a rectangular label with rounded corners and four mounting holes. At the top left is the SPX logo, followed by the text 'TopLobe' and the CE mark. Below this, there are four horizontal lines for data entry, each with a circled number (1-4) to its right. Line 1 is labeled 'Type:', line 2 is 'Serial No:', line 3 has an Ex marking symbol to its left, and line 4 has a warning triangle and an open book icon to its left. Below the lines, the text '> Johnson Pump' is centered, followed by the address 'SPX Flow Technology Sweden AB, P.O. Box 1436, SE-701 14 Örebro - www.spx.com'.

- ① Pumptyp: exempel: TL2/0234-40/06-11-GB11-VV
- ② Serienummer: exempel: NNNN-xxxxxx
(NNNN anger produktionsåret)
- ③ Ex-märkning.: exempel:  II 2G c T3-T4
- ④ Teknisk filreferens: TFR 03-13347-01/040416

Märkskylt på pumpenheten (vid leverans av komplett enhet från)

The diagram shows a rectangular label with rounded corners and four mounting holes. At the top left is the SPX logo, followed by the text 'SPX Flow Technology Sweden AB, P.O. Box 1436, SE-701 14 Örebro, www.spx.com' and the CE mark. Below this, there are four horizontal lines for data entry, each with a circled number (1-4) to its right. Line 1 is labeled 'Type:', line 2 is 'Code:', line 3 is 'Serial No:', line 4 has an Ex marking symbol to its left. Below the lines, the text '> Johnson Pump' is centered, followed by a warning triangle and an open book icon.

- ① Pumptyp: exempel: TL2/0234-40/06-11-GB11-VV
- ② Serienummer: exempel: NNNN-xxxxxx
(NNNN anger produktionsåret)
- ③ Ex-märkning.: exempel:  II 2G c T3-T4
- ④ Teknisk filreferens: TFR 03-13347-01/040416

1.5 Exempel på beteckning av ATEX-typ

Exempel 1: Ex II 2G c T3-T4

II 2G märkning i enlighet med Grupp II, Kategori 2, gasskydd (G)
c märkning som är nödvändig för tändningsskydd för säker användning
(c = konstruktionssäker)
T3-T4 temperaturklass T3 till T4

Exempel 2: Ex II 2G c 240°C (T2)

II 2G märkning i enlighet med Grupp II, Kategori 2, gasskydd (G)
c märkning som är nödvändig för tändningsskydd för säker användning
(c = konstruktionssäker)
240°C för en högsta yttemperatur på 240 grader Celsius
(T2) motsvarande T2-temperaturklass

Exempel 3: Ex II 2D c 240°C

II 2D märkning i enlighet med Grupp II, Kategori 2, dammskydd (D)
c märkning som är nödvändig för tändningsskydd för säker användning
(c = konstruktionssäker)
240°C för en högsta yttemperatur på 240 grader Celsius

Omgivningens temperatur bör vara mellan -20°C och +40°C, om inte anges motsvarande omgivningstemperatur på märkskylten.

1.6 Temperaturklasser och tillåtna temperaturer

Vid normal drift ska den högsta yttemperaturen på pumpen antingen motsvara temperaturen på det pumpade mediet uppräknat med säkerhetsmarginal för eventuell temperaturhöjning på den mekaniska tätningen eller temperaturen på växellådsoljan eller mantelmedia i de fall pumpen är försedd med hetvatten-/oljemantling. Den maximalt tillåtna temperaturen beror på temperaturklassen (T6-T3) eller på T_{max} som är angivet. Den kompletta pumpytan måste vara fritt exponerad mot atmosfären för att tillåta tillräcklig kylning.

Alla data (temperaturklasser) är relaterade till omgivningstemperatur på 20°C och 40°C. Om omgivningstemperaturen överstiger 40°C måste korrigeringar göras i förhållande till skillnaden. Kontakta alltid din lokala leverantör.

1.6.1 II 2G tillåten temperatur

- När temperaturgränserna minskar p.g.a. val av internt material anges den högsta tillåtna yttemperaturen T_{max} i stället för temperaturklassen, på samma sätt som i fallet med D, dammskydd.
- För klasserna T5 (100°C) och T6 (85°C) samt om den omgivande temperaturen överskrider intervallet -20°C / +40°C kontaktar du din lokala leverantör.

		TL4		TL3		TL2		TL1	
	Temperatur på pumpat media °C	20	70	20	70	20	70	20	70
	Mekanisk tätning "punkt-" temp. °C	57**	123**	57**	123**	57**	123**	57**	123**
	Växellådsolja temperatur °C	58*	122*	<<TL4	<<TL4	107	116*	<<TL2	<<TL2
Temperaturklasser	Omgivningstemp. 20°C	T6	T4	T4***	T4***	T4	T4	T4***	T4***
	Omgivningstemp. 40°C	T5	T4	T4***	T4***	T4	T3	T4***	T3***

* Kalkylerat värde baserat på extrapolering från en linjär regressionsanalys av verkliga värden.

** Korrigering baserad på rekommendationer från tätningstillverkaren för att uppnå högsta punkttemperatur på tätningssytorna.

*** Bedömning baserad på tidigare gjorda temperaturtester - extra säkerhetsmarginaler är tillämpade till dess att slutliga tester är gjorda.

1.6.2 II 2(G)D tillåten temperatur

Den högsta yttemperaturen (T_{max}) anges på märkskylten. T_{max} avgörs som den lägsta temperatur som framgår ur följande ekvationer:

- $T_{max} =$ temperaturgränser för valda interna material (d.v.s. pumpval).
- $T_{max} = T_{5mm} - 75^{\circ}\text{C}$ (T_{5mm} "tändningstemperatur för ett dammlager med 5 mm tjocklek")
- $T_{max} = 2/3 \times T_{Cl}$ (T_{Cl} "tändningstemperatur för ett moln av damm").

Anmärkning:

T_{5mm} och T_{Cl} ska avgöras av kunden/användaren vid dammskydd (D).

Om den omgivande temperaturen överskrider intervallet $-20^{\circ}\text{C} / +40^{\circ}\text{C}$ kontaktar du den lokala distributören.

1.7 Ansvar

Det är operatörens ansvar att se till att specificerade produkttemperaturer inte överskrids och att säkerställa regelbundna inspektioner och underhåll för god drift av axeltätningen, lagren och de interna pumpdelarna. Om detta inte kan säkerställas av operatören måste lämplig övervakningsutrustning användas, se paragraf 1.9.

1.8 Drift

- När mekanisk tätning används får pumpen absolut inte köras torr. Pumpen måste alltid vara helt fylld med, och smörjd av produkten som skall pumpas under drift (inkluderat uppstart, drift och avstängning).
- I de fall pumpen skall vara själv sugande, skall tätningsval (spärrad/spolad) väljas och kontrolleras avseende spärr- eller spolmedia.
- Pumpen får aldrig köras kontinuerligt med en öppen påbyggd säkerhetsventil. Påbyggd säkerhetsventil är designad som säkerhetsskydd mot övertryck och skall aldrig användas för att reglera flödet.
- När flödesreglering sker med överströmning (by-pass) av flödet, måste flödet regleras tillbaka till sugtanken och ej tillbaka direkt till pumpens inlopp, då detta kan orsaka intern värmeackumulation i pumphuset och av detta orsaka en farlig situation.
- Pumpen får aldrig startas eller köras med stängda ventiler på inlopps- eller utloppsledningen.
- Pumpen kan endast köras torr under kortare tid, då den är försedd med fungerande spärrmedie-/spolmediesystem installerat.

1.9 Övervakning

Om god funktionalitet och högsta tillåtna ytemperaturer inte kan säkerställas genom regelbunden inspektion av operatören måste lämplig övervakningsutrustning användas.

Övervakning av ytemperatur är alltid av högsta vikt i följande områden, se figur 1:

- Ytemperatur på pumphuset vid det främre locket (L1).
- I de fall spärrat/spolat tätningssarrangemang används, kan övervakning göras bl.a. genom kontroll av spärr-/spolmedia, se 5.3. Användning av spärrad spolad tätning är högst rekommenderat då det kan finnas risk för torrkörning eller att smörjfilmen på tätningstytorna kan försvinna, som t.ex. när pumpen skall vara självsugande.
- Ytemperatur på växellådan (L2, L3).

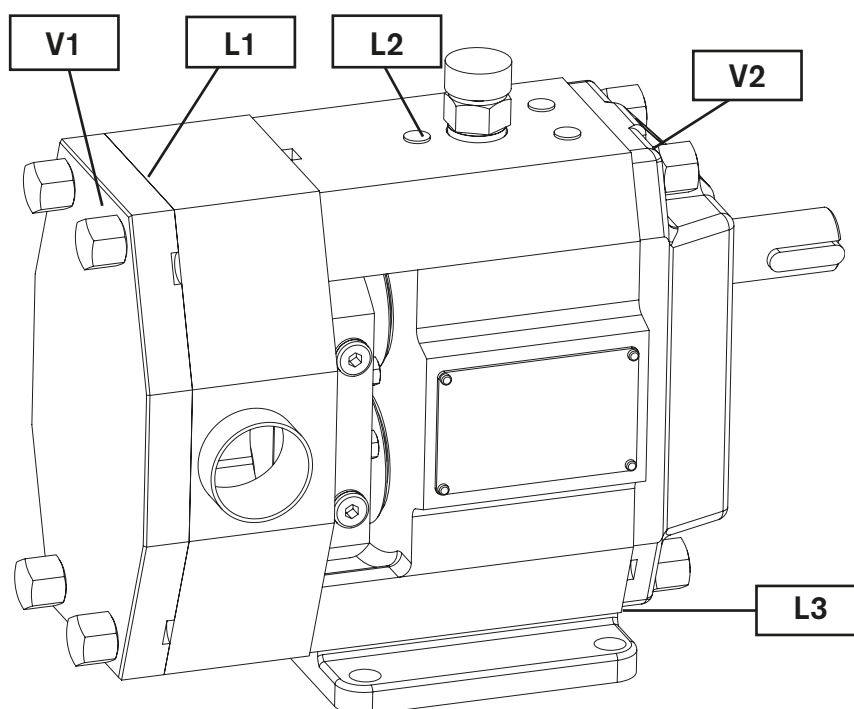


Fig 1 – Indikation av övervakningsmöjligheter och rekommenderade platser (valfritt)

Ytterligare vibrationsövervakning kan vara användbart för att upptäcka kraftiga vibrationer, vilket indikerar för tidiga funktionsbrott i kullager eller internt slitage i följande områden:

- Området vid frontlocket (V1)
- Området vid bakre lagring, växellådan (V2)

Kontakta alltid den lokala distributören för rekommendationer för positionering av sensorer.

1.10 Övriga risker

(baserade på riskanalyser i enlighet med SS-EN13463-1)

Potentionell antändningskälla			Tillämpad kontroll för att förebygga att källan effektiviseras	Använda antändningsskydd
Normal drift	Förutsägbar felkälla	Sällsynt felkälla		
Relaterat till het yta på pumpdelen			Användaren måste säkerställa att temperaturen på pump och eventuellt mantelmedia inte överstiger tillåtna temperaturgränser. Operatören måste dessutom säkerställa att gränserna för varvtal, flöde och tryck inte överstigs.	SS-EN 13463-1 §6.1 Instruktionsmanual + Ex Instruktionsmanual
Relaterat till het yta på växeldelen			Användaren måste säkerställa att temperaturen på pump och eventuellt mantelmedia inte överstiger tillåtna temperaturgränser. Ytan på växellådan måste vara fritt exponerad och ventilerad – inga inbyggda lösningar förutom speciella kontroller av erforderlig kylning.	SS-EN 13463-1 §6.1 SS-EN 13463-5 §6 Instruktionsmanual + Ex Instruktionsmanual
	Överdriven värme-generering		Användaren måste säkerställa ett minimiflöde genom pumpen för att eliminera generering av värme orsakad av interna hydrauliska och eller mekaniska förluster. Övervakning av yt-temperaturen på pumphuset är rekommenderat som kontroll.	SS-EN 13463-1 §6.1 Instruktionsmanual + Ex Instruktionsmanual
	Överdriven värme på mekaniska tätningen		Användaren måste följa de specifika instruktionerna för den specifika mekaniska tätningstypen i instruktionsmanualen och/eller de separata instruktionerna i förekommande fall. Enkel eller dubbel mekanisk tätning med spolning eller dubbel mekanisk tätning med spärr/spolning (barriär) skall skyddas via övervakning och/eller kontroll av spärr eller spolmedia. Tätningssammansättningar utan spärr/spolmedia är ej tillåtet att användas utan fullständigt luft- evakuerande pumphus. Det pumpade mediet måste alltid omge den mekaniska tätningen.	SS-EN 13463-5 §4.4 Instruktionsmanual + Ex Instruktionsmanual
		Mekaniska gnistor orsakade av kontakt mellan roterande delar och stationära pumpdelar	Överdrivet slitage på axellager och mekaniska – och/eller läpptätningar måste undvikas med kontroll för förebyggande underhåll. Axelkopplingskyddet måste alltid vara på plats och funktionellt. Detta betraktas som ett sällsynt fel och är därför ej övervägt i riskbedömningen för kategori 2 pumpar.	SS-EN 13463-1 Instruktionsmanual + Ex Instruktionsmanual
		Elektrostatisk laddning	Användaren skall ansluta jordkontakt/anslutning eller motsvarande potentialbryggor vid indirekta risker. Detta betraktas som ett sällsynt fel och är därför ej övervägt i riskbedömningen för kategori 2 pumpar.	SS-EN 13463-1 Instruktionsmanual + Ex Instruktionsmanual

Notering:

- För kategori 2 måste riskerna vid både "normal drift" och "förutsägbara fel" kontrolleras.
- För kategori 3 måste riskerna vid "normal drift" kontrolleras.

2.0 Prestanda

- Att använda pumpen utanför dess angivna driftsdata kan allvarligt äventyra pumpens hela funktion och samtidigt öka risken för att överskrida max tillåten temperaturgräns. Se IM.
- Ett tillräckligt flöde är nödvändigt för att säkerställa att den värme som alstras genom hydraulisk och mekanisk friktion i pumpen kan avlägsnas. Om detta inte kan säkerställas för alla tänkbara driftsförhållanden eller på grund av att förhållandena kan förändras under årens lopp till följd av slitage, rekommenderar vi att lämplig övervakningsutrustning för kontroll av temperaturen installeras (se kapitel 1.9).

Obs! Internt alstrad friktionsvärme beror på pumphastighet och egenskaperna hos det pumpade mediet: viskositet, särskilda värme- och smörjningsegenskaper m.m. **Det är operatörens ansvar att se till att pumpdriften sker under de max tillåtna temperaturgränserna som anges i punkt 1.6.**



Farliga situationer kan uppstå vid följande tillfällen och bör förebyggas och/eller exkluderas från normal drift och förväntad drift (grupp II-kategori 2) genom korrekt drift, övervakning och underhåll:

- Värmegenerering kan orsakas av internt återläckage av det pumpade mediet från trycksidan till sugsidan av pumpen. Pumpens temperatur kan överskrida tillåten temperaturgräns när pumpen körs med säkerhetsventilen öppen under längre tid eller när flödeskontroll sker med överströmningsventil (by-pass) av mediet tillbaka till pumpens sug sida.
- Övervakning av yttemperaturen på pumphuset på angivna områden (se figur 1) och kontroll eller övervakning av spärr-/spolmedia för mekaniska tätningar, säkerställer normalt erforderligt skydd mot potentiellt farliga situationer.
- Att köra pumpen utan vätska orsakar mycket snabbt (inom ett fåtal sekunder) svåra skador på mekaniska tätningar utan spärr/spolning. Om det finns risk för att pumpen kan köras torr, skall spärr/spolning av mekaniska tätningen alltid användas.

3.0 Installation

3.1 Kontroller

Före installation måste utrustningen kontrolleras.

- Se till att utrustningens data (enligt märkskylt, dokumentation m.m.) motsvarar kraven på den explosionsfarliga omgivningszonen, kategori och system.
- Möjlig skada: den installerade utrustningen får inte vara skadad och måste ha varit korrekt lagrad före installation (under högst 3 år). Vid eventuell tvekan eller eventuella skador kontaktar du den lokala leverantören.
- Se till att uppvärmd luft från andra enheter inte påverkar omgivningen för pumpenheten. Omgivningens luft skall inte överstiga en temperatur på 40°C.
- Den detaljerade checklistan (se 6.0) skall följas noggrant.

3.2 ATEX-certifiering

All ytterligare utrustning, t.ex. axelkopplingar, skydd, drivkälla, motor, tilläggsutrustning m.m, måste vara en del av ATEX-certifieringen eller måste vara separat certifierade för lämplig temperaturkategori. Det monterade pumpaggregatet måste ha separat certifiering och en separat märkskylt som kommer från tillverkaren av pumpaggregatet.

3.3 Arbetsmiljö

- Pumpen och aggregatet måste vara tillgängliga för underhåll och inspektion under drift, se IM.
- Ventilation och lufttillförsel till pump, drivenhet och motor måste säkerställas.
- En elektrisk motor bör ha ett fritt insläpp av kylluft som motsvarar minst 1/4 av dess motordiameter.
- Pumpen skall alltid monteras med axelläget horisontellt. Avvikelse från rekommenderad installation kommer att påverka dränering, fyllning, ventilering och en god funktion av de mekaniska tätningarna, samt att temperaturdistributionen kommer att vara osäker.
- Korrekta separata jordningar ska finnas nära pumpaggregatets bottenplatta.
- I farliga områden måste den elektriska anslutningen vara kompatibel med IEC60079-17.

3.4 Bottenplatta

- Bottenplattan måste alltid vara försedd med jordning.
- Se till att jordningskretsen är korrekt ansluten till bottenplattan.

3.5 Drivkälla, axelkoppling och skydd

- Startmomentet hos en lobrotorpump är nästan identiskt med det nominella vridmomentet under drift. Motorns startmoment måste vara tillräckligt högt. Motor-kraften väljs 20% till 25% högre än den absorberade kraften hos pumpen. Om startmomentet är för lågt tar det längre tid att starta pumpen och motortemperaturen kan stiga till en oacceptabel nivå. När en motor med varvtalsreglering används måste motorns kylanhet fungera oberoende av motorhastigheten eller så måste den garanterat vara tillräcklig vid dess lägsta hastighet.
- Följ de separata instruktionerna för kuggväxel och motorenhet och för explosions-skyddade axelkopplingar.
- När remdrivning används, se till att remmarna har tillräcklig elektrisk ledningsförmåga för att undvika elektrostatisk laddning. Använd endast remmar med elektriskt avledningsmotstånd som är lägre än 10⁹ Ohm och undvik att använda trissor av aluminium eller lättmetall som innehåller mer än 7,5% magnesium.

- Det obligatoriska axelkopplingskyddet måste inkluderas i certifikatet för explosionskydd för drivkällan eller pumpaggregatet eller vara separat certifierat av skyddets tillverkare eller leverantör. Kopplingskyddet måste bestå av icke gnistbildande material. **Använd aldrig lättmetaller som innehåller mer än 7,5% magnesium!** Om kopp-lingsdelarna eller remtrissorna består av aluminium måste kopplingskyddet bestå av mässing.

3.6 Rotationsriktning

- Lobrotorpumpar kan köras i båda rotationsriktningarna.
- Pumpaggregatets rotationsriktning skall testas med drivenheten bortkopplad från pumpen. Kom ihåg att säkra eller ta bort axel kilen vid rotationstest.



Justera alltid kopplingen efter att den har tagits bort och passa in kopplingskyddet igen!

3.7 Rörledning

Sug- och utmatningsledningarna bör vara korrekt utformade för nödvändiga arbetsförhållanden och bör utföras på rätt sätt, se IM.

Om pumpaggregatets arbetsförhållanden ej följs kan det leda till allvarliga problem, t.ex. NPSH-problem, luftspärr, kraftiga vibrationer och för tidiga funktionsbrott i pumpen. Rören eller rörledningarna skall kontrolleras vad gäller dimensioner och täthet under tryck och bör rengöras internt samt vara fria från svetspartiklar och främmande partiklar innan de ansluts till pumpen.

3.8 Ytterligare anslutningar för axeltätning

Lobrotorpumparna gör det möjligt att använda enkla och dubbla mekaniska axeltätningar. För att säkerställa korrekt funktionalitet, ventilering och smörjning av axeltätningarna finns ett antal anslutningar tillgängliga som möjliggör vätske-cirkulation eller spolning. Mer information om möjligheterna och anslutningarna finns i IM.

3.9 Kontroll av uppriktning

Efter installation måste pumpaxelns och drivaxelns uppriktning kontrolleras, helst med pump och rör helt fyllda med vätska, och korrigeras vid behov.

4.0 Driftsättning

4.1 Allmänt

Lägg märke till att lobrotorpumparna är positiva deplacementpumpar och att tillvägagångssätten ofta skiljer sig från de som normalt används för centrifugalpumpar. Följ instruktionerna i Instruktionsmanualen (IM), och de separata instruktionerna för drivenhet och koppling.



Se till att alla avstängningsventiler är helt öppna och att filtren inte är igensatta innan pumpen startas!

4.2 Försiktighetsåtgärder

För explosionsskydd är följande försiktighetsåtgärder viktiga:

- Se till att området runt pumpen och pumpanläggningen är rena.
- Se till att sugledningen sitter säkert och tätt samt att den är ren. Svetspartiklar måste tas bort i förväg. Hela pumpsystemet måste vara helt fritt från främmande partiklar.
- Då enkel mekanisk axeltätning SIC/SIC eller Kol/SIC utan spärr-/spolmedia används, måste pumpen och tätningsutrymmet vara ventilerat och fylld med det pumpade mediet innan uppstart.
- I de fall pumpen skall vara självsugande och är försedd med spärrad eller spolad enkel/dubbel mekanisk tätning skall spärr-/spolmedietillförseln kontrolleras för att undvika torrkorning av tätningarna.
- Fastställ rotationsriktningen genom att skifta på/avbrytaren i maximum 1 sekund för att undvika torrkorning i de fall enkel mekanisk tätning används utan spärr-/spolmedia.
- Se till att avstängningsventilerna i sug- och tryckledningarna är öppna vid start.
- Om den pumpade vätskan behöver värmas upp se till att pumpen, axeltätningens område och produkten som ska pumpas är tillräckligt uppvärmda före start.
- Stäng av pumpen omedelbart vid onormala driftslägen eller felsituationer.
- Stäng av pumpen om flödet sjunker eller om pumpens tryck ändras på ett onormalt sätt (d.v.s. lägre eller högre tryck). En minskning i flöde eller förändring av tryck är ofta ett tecken på en felsituation, ett igensatt filter eller internt slitage. Orsaken måste fastställas och åtgärdas innan pumpen startas igen, se felsökning i IM.

Läs "6.0 Checklista för begränsning av risker" noggrant som ett komplement till ovan.

5.0 Underhåll

5.1 Allmänt

- Pumpar som är certifierade för "explosionsskydd" kräver underhåll och försiktighet för att undvika tändningsrisk beroende på felsituationer eller ej godtagbart slitage.
- Följ underhållsinstruktionerna som finns i Instruktionsmanualen (IM).
- En minskning i flöde (eller om pumpen inte ger erforderligt tryck) är en indikation på en möjlig felsituation eller ett tecken på internt pumpslitage och kräver underhåll eller reparation. Andra indikationer på internt pumpslitage är kraftigt oljud under drift, vibrationer eller läckage från axeltätning.

5.2 Växellåda

- Ökad ljudnivå, vibrationer och värmegenerering är indikationer på felkälla och förestående haveri på lager och/eller kugghjul.
- Det är rekommenderat att kontrollera lager och vibrationer med regelbundna kontroller.
- Kontrollera oljenivå i växellådan, se Instruktionsmanualen (IM).
- De axiella spelen på de roterande kugghjulen säkerställs vid lagermonteringen. För information angående axialspelsjusteringar, se Instruktionsmanualen (IM).

5.3 Axeltätning

- Korrekt funktion och smörjning av axeltätningen måste kontrolleras regelbundet och torrkorning måste undvikas.
- Flera typer av anslutningar kan göras för att säkerställa korrekt spärr, spolning, ventilering och smörjning, se IM.
- För enkla tätning, som inte är spärrade/spolade, måste operatören se till att temperaturen på tätningsområdets ytor inte överstiger tillåten temperatur. Om detta inte kan säkerställas av operatören bör övervakningsutrustning installeras.
- Spärrade/spolade tätningar (enkla eller dubbla) måste skyddas genom kontroll av spärr-/spolvätskan.

5.3.1 Spärr/spolning (se IM)

För spärrning/spolning utan tryck:

- Kontrollera nivån i matningstanken.
- Kontrollera spärr-/spolvätskans temperatur.
- Kontrollera spärr-/spolvätskans tillstånd genom inspektion. Byt spärr-/spolvätskan om den är kraftigt kontaminerad av läckande vätska.

Obs! Om kontaminering förekommer ofta, är det ett tecken på ett ej godtagbart läckage i axeltätningen, vilket måste repareras.

För spärrning/spolning under tryck:

- Kontrollera nivån i matningstanken.
- Kontrollera spärr-/spolvätskans temperatur.
- Kontrollera trycket.



Notera: Spärr-/spolvätskan ska alltid vara under tryck när pumpen körs, inklusive vid start och avstängning.

- Kontrollera spärr-/spolvätskans tillstånd. Byt vätskan om den är kontaminerad av läckande vätska.

Obs! Kontaminering av vätskan är ett tecken på onormal eller felaktig drift och bör inspekteras. T.ex. kan den mekaniska tätningen på mediesidan läcka eller så kan den vara öppen p.g.a. otillräckligt mottryck från spärrvätskan.

6.0 Checklista för begränsning av risker

6.1 Vid installation

- Kontrollera att rören är korrekt anslutna och ordentligt fastsatta. Rörsystemet skall inte belasta pumpen och dess anslutningar, inkluderat vätskans vikt, reaktionskrafter och termisk expansion – använd separata stag till rörsystem samt eventuella kompensatorer.
- Kontrollera flänstätningar/ytor på inlopps/utloppsrör.
- Kontrollera hjälpsystem/kretsar för tätningssystem såsom värmecirkulation, spärr-/spolmediets lösningar.
- Kontrollera att inga främmande partiklar kan komma in i pumpen – rörsystemet måste rengöras efter svetsning, möjliga kvarvarande främmande partiklar måste elimineras.
- Kontrollera upprikningen på roterande delar mellan pump och drivenhet efter komplett installation.
- Kontrollera rotationsriktningen på drivenheten, efter komplett installation, i förhållande till in- respektive utlopp på pumpen. Utför testen med drivenheten fränkopplad från pumpen.
- Kontrollera att pumpenheten (drivenhet, pump och bottenplatta) är ordentligt jordansluten.
- Kontrollera statusen på all elektrisk/elektronisk utrustning såsom sensorer, loggutröstning, frekvens omformare etc är i enlighet med gällande ATEX direktiv.

6.2 Före uppstart av pumpen

- Är alla pluggar och anslutningar ordentligt tätade och åtdragna?
- Är alla bultar till pump-/rörflänsar ordentligt åtdragna?
- Om tillämpligt, är säkerhetsventilen inställd för rätt mottryck?
- Om tillämpligt, har pumpen blivit tillräckligt uppvärmd före uppstart?
- Har termisk expansion eller kontraktion av mediet uppnåtts då pump försedd med mantling är uppvärmd eller kyld?
- Om tillämpligt, är installationen och funktionen av spärrmedia eller spolmediesystem till pumpens tätningssarrangemang inspekterat och testat?
- Har obligatoriska skydd mot roterande delar blivit korrekt monterade?
- Är ventiler på pumpens inlopps-/utloppssida öppna?
- Är pumpen ordentligt fylld med pumpmediet, speciellt viktigt då enkel mekanisk tätning används?
- Är spärrmedia- eller spolmediesystem i funktion i de fall pumpen skall starta torr?

6.3 Vid uppstart av pumpen

- Om tillämpligt, se till att kringutrustning t.ex. spärr- eller spolmediesystems tryck och flöde är rätt.
- Öppna ventiler på pumpens in/utlopp.
- Starta med tillräckligt starmoment.
- Starta upp med lågt varvtal i de fall frekvensomformare används.
- Stoppa pumpen om säkerhetsventilen är öppen eller om utloppstrycket blir för högt.

6.4 När pumpen är i drift

- Stäng aldrig ventil på inloppssidan helt eller reglera flöde/tryck med ventilen.
- Stäng aldrig utloppsventil helt utan att säkerhets-/överströmningsventil är installerad – stoppa pumpen genom att elektriskt bryta motorspänningen.
- Kontrollera funktionen på kringutrustning/system, inklusive spärr-/spolmediesystem, mantling.
- Kontrollera eventuella läckage och avläs/mät om nödvändigt.
- Rengör från eventuellt läckage och spåra orsaken till det.
- Kontrollera och utvärdera regelbundet relevanta data från installerade sensorer.
- Kontrollera regelbundet och rengör eventuell dammansamling på och omkring pumpenheten.
- Kontrollera och uppmät regelbundet eventuella onormala vibrationer på pumpenheten och rörsystemet.

6.5 Stänga av pumpen

- Pumpen kan rotera efter avstängning (agera som turbin) om inte en avstängnings-/backsventil är installerad/stängd efter att pumpen stoppats. Detta på grund av statiskt eller ackumulerad tryckdifferens, som gör att vätskan flödar tillbaka genom pumpen till sugsidan; installera nödvändig utrustning ifall detta inte kan accepteras.
- Möjliggör termisk expansion eller kontraktion av vätskan när denna värms eller kyls ner.
- Om möjligt, stanna pumpen sakta och/eller med reducerat flöde för att undvika tryckstötter (kraftfulla "tryckpikar") i rörsystemet.

TopLobe

EXPLOSIONSSKYDD I ENLIGHET
MED ATEX (94/9/EC)



SPX FLOW TECHNOLOGY SWEDEN AB

Nastagatan 19, P.O. Box 1436
SE-701 14 Örebro, Sweden
P: +46 (0)19 21 83 00
F: +46 (0)19 27 23 72
E: johnson-pump.se.support@spx.com

SPX förbehåller sig rätten att ändra design och material utan föregående avisering. Designelement, konstruktionsmaterial och dimensioner som beskrivs i denna bulletin gäller endast som information och skall alltid bekräftas skriftligt för att vara gällande.

För tillgänglighet av produkterna i din region, var vänlig kontakta lokal försäljningsrepresentant. För mer information, besök www.spx.com.

UTGÅVA 12/2011 A.0501.261 SV
COPYRIGHT ©2011 SPX Corporation