

# TopAir – TA-20

## Persluchtgedreven Membraanpompen



### Pompgegevens

#### Voorbeeld: TA-20 BPC

TA = TopAir  
 20 = In- en uitgang, nominaal  
 B = Kogelklep  
 P = Materiaal natte delen  
 C = Materiaal membranen

### Technische gegevens

#### Max. debiet

100 l/min

#### Aansluitingen

Vloeistof in- uitlaat: 3/4" BSP (20 mm)  
 Luchtinlaat: 3/8" BSPT (met kogelklep)  
 Luchtuitlaat: Rc 3/4" (met muffler)

### Slagvolume

Rubber membranen: 0,35 liter  
 PTFE membranen: 0,24 liter

### Maximale persluchtdruk

TA-20 BP\_, BTT, BXT: 0.2 - 0.5 MPa  
 TA-20 BA\_, BS\_: 0.2 - 0.7 MPa

### Persluchtdruk

TA-20 BP\_, BTT, BXT: 0.5 MPa  
 TA-20 BA\_, BS\_: 0.7 MPa

### Max. deeltjesgrootte

Kleiner dan 2 mm

### Gewicht

TA-20 BP\_: 8 kg  
 TA-20 BA\_: 9 kg  
 TA-20 BS\_: 15 kg  
 TA-20 BTT: 15 kg  
 TA-20 BXT: 13 kg

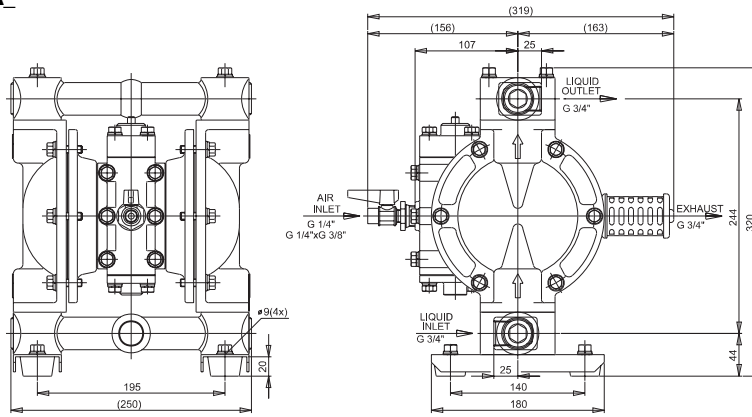
### Materialen

Membranen	Natte delen				
	A: Aluminium	P: Polypropylene	S: Stainless steel	T: PTFE	X: PVC
C: Neoprene® (CR)	TA-20 BAC	TA-20 BPC	TA-20 BSC	–	–
N: Nitrile (NBR)	TA-20 BAN	TA-20 BPN	TA-20 BSN	–	–
E: Nordel® (EPDM)	TA-20 BAE	TA-20 BPE	TA-20 BSE	–	–
S: Santoprene® (TPO)	TA-20 BAS	TA-20 BPS	TA-20 BSS	–	–
H: Hytre® (TPEE)	TA-20 BAH	TA-20 BPH	TA-20 BSH	–	–
V: Viton® (FPM)	TA-20 BAV	TA-20 BPV	TA-20 BSV	–	–
T: Teflon® (PTFE)	TA-20 BAT	TA-20 BPT	TA-20 BST	TA-20 BTT	TA-20 BXT

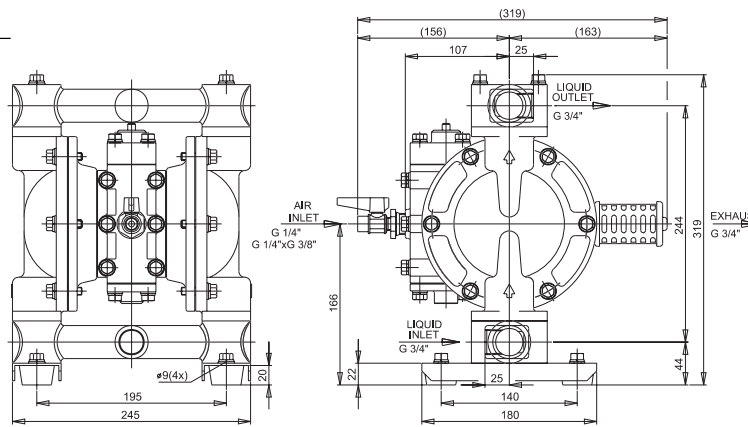
**Nota:** Materiaal voor kogelgeleider = polyamide. Kogelmateriaal voor Hytre® membranen = Nitrile (NBR), voor Santopreen® pompen = Nordel® (EPDM).

# Afmetingen

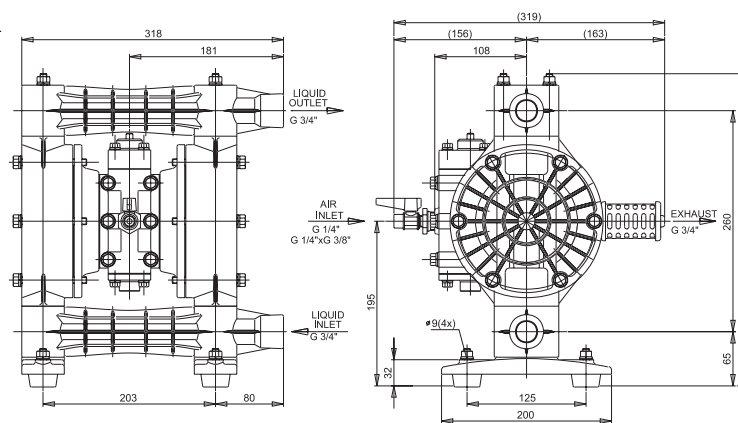
**TA-20 BA**



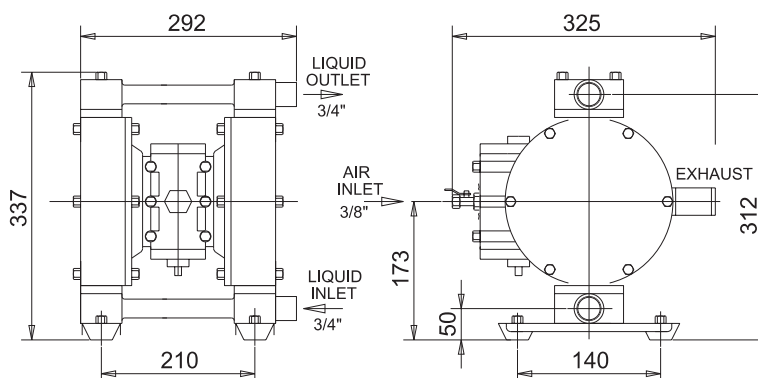
**TA-20 BS**



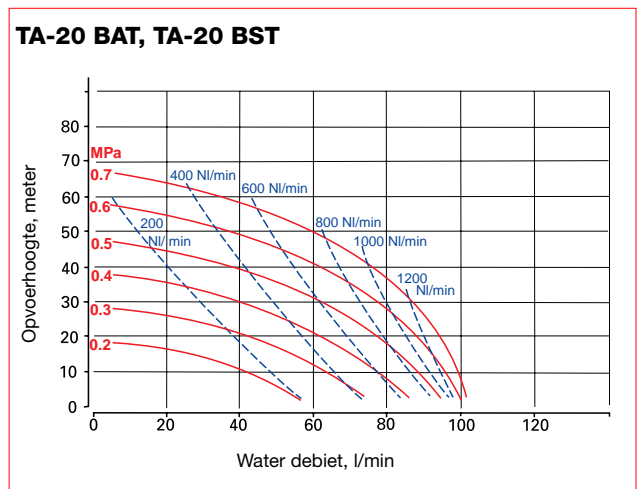
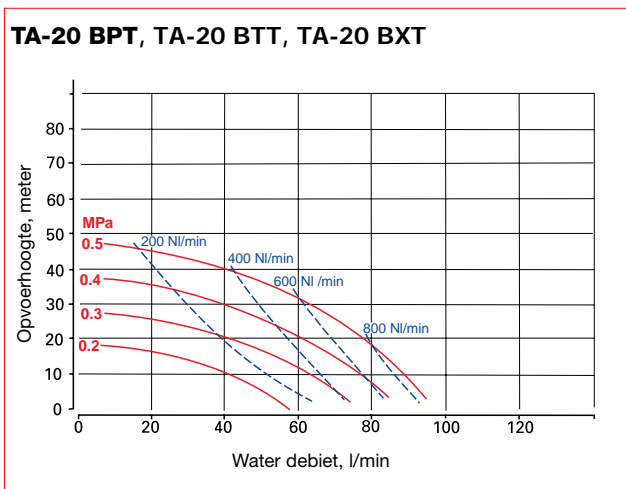
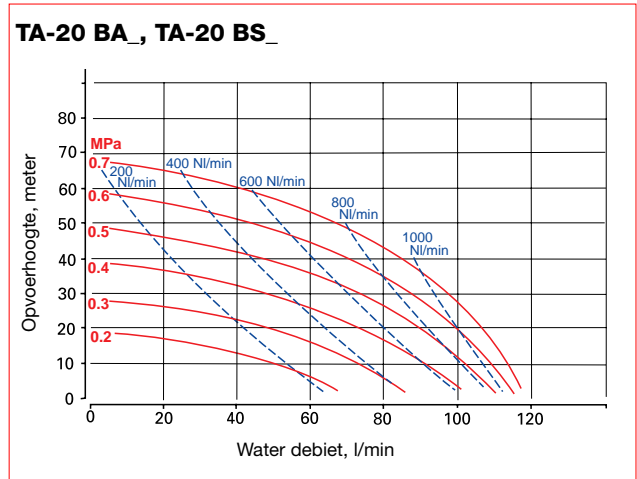
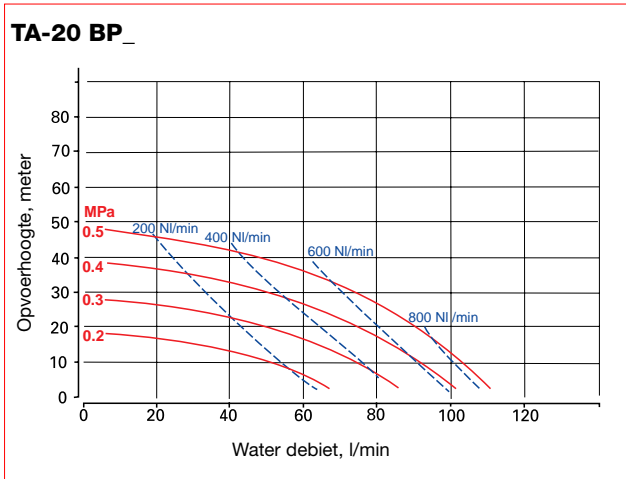
**TA-20 BP**



**TA-20 BTT, TA-20 BXT**



**Performance curve** (gebaseerd op water bij 20°C)



Om de beste levensduur voor membranen te garanderen, kies een pomp die 1,5 maal de gevraagde capaciteit aankan.

**Opgepast:** Persluchtdruk moet lager blijven dan 0.5 MPa voor PP, PTFE en PVDF pompen.



**JOHNSON PUMP**  
Johnson Pump Belgium N.V.

