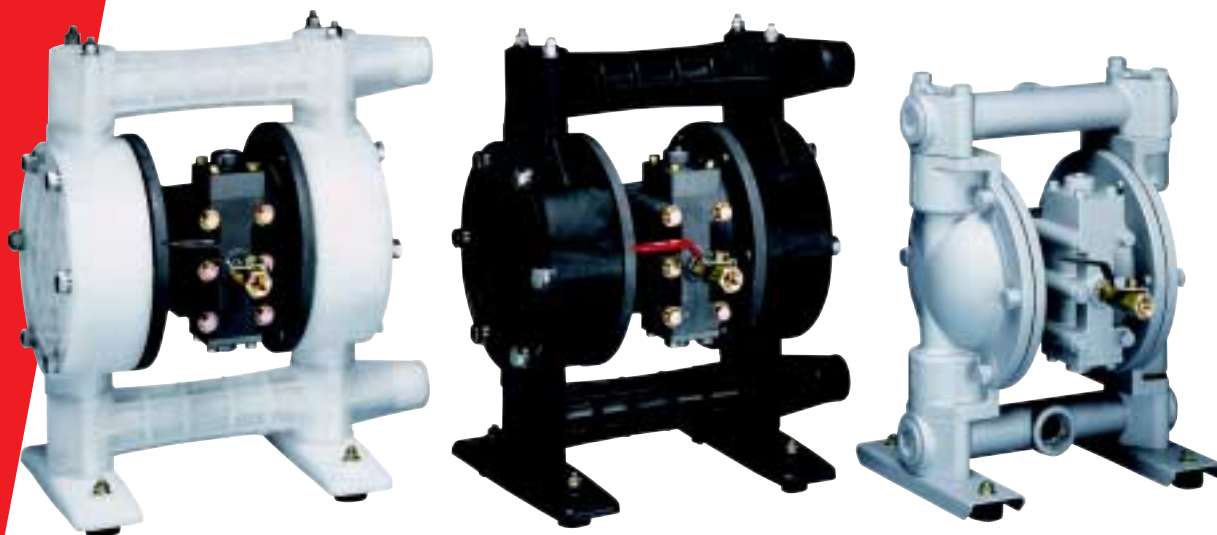


TopAir – TA-25

Tryckluftdrivna membranpumpar



Modellspecifikation

Exempel: TA-25 BPC

TA = Familjenamn TopAir
 25 = In- och utlopp, nominellt
 B = Kulventil
 P = Material i vätskeberörda delar
 C = Membranmaterial

Teknisk specifikation

Max kapacitet

160 l/min

Anslutningsdimensioner

Vätskein- /utlopp: R1" (25 mm)
 (for Alu/SS: KR1")
 Tryckluftsinlopp: KR3/8" (med kulventil)
 Tryckluftsutlopp: Rc 3/4" (med ljuddämpare)

Volym/slag

Gummimembran: 600 cc
 PTFE-membran: 500 cc

Tryckluftsområde

TA-25 BP_, BV_, BTT, BXT: 0.2 - 0.5 MPa
 TA-25 BA_, BF_, BS_: 0.2 - 0.7 MPa

Max utloppstryck

TA-25 BP_, BV_, BTT, BXT: 0.5 MPa
 TA-25 BA_, BF_, BS_: 0.7 MPa

Max partikelstorlek

Mindre än 3 mm

Vikt

TA-25 BP_: 12.4 kg
 TA-25 BA_: 13.0 kg
 TA-25 BF_: 20.0 kg
 TA-25 BS_: 25.0 kg
 TA-25 BV_: 12.7 kg
 TA-25 BTT: 24.0 kg
 TA-25 BXT: 17.3 kg

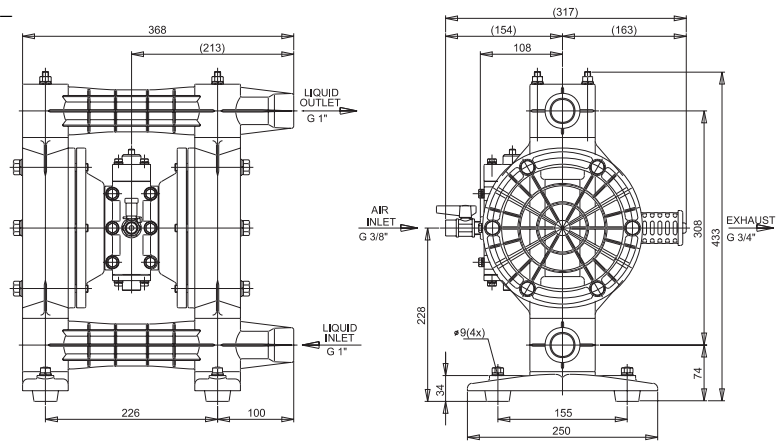
Material

Membran	Vätskeberörda delar						
	A: Aluminium	F: Gjutjärn	P: Polypropylen	S: Syrafast stål	T: PTFE	V: PVDF	X: PVC
C: Neoprengummi® (CR)	TA-25 BAC	TA-25 BFC	TA-25 BPC	TA-25 BSC	-	-	-
N: Nitrilgummi (NBR)	TA-25 BAN	TA-25 BFN	TA-25 BPN	TA-25 BSN	-	-	-
E: Nordel® (EPDM)	TA-25 BAE	TA-25 BFE	TA-25 BPE	TA-25 BSE	-	-	-
S: Santopren® (TPO)	TA-25 BAS	TA-25 BFS	TA-25 BPS	TA-25 BSS	-	-	-
H: Hytrel® (TPEE)	TA-25 BAH	TA-25 BFH	TA-25 BPH	TA-25 BSH	-	TA-25 BVH	-
V: Viton® (FPM)	TA-25 BAV	TA-25 BFV	TA-25 BPV	TA-25 BSV	-	-	-
T: Teflon® (PTFE)	TA-25 BAT	TA-25 BFT	TA-25 BPT	TA-25 BST	TA-25 BTT	TA-25 BVT	TA-25 BXT

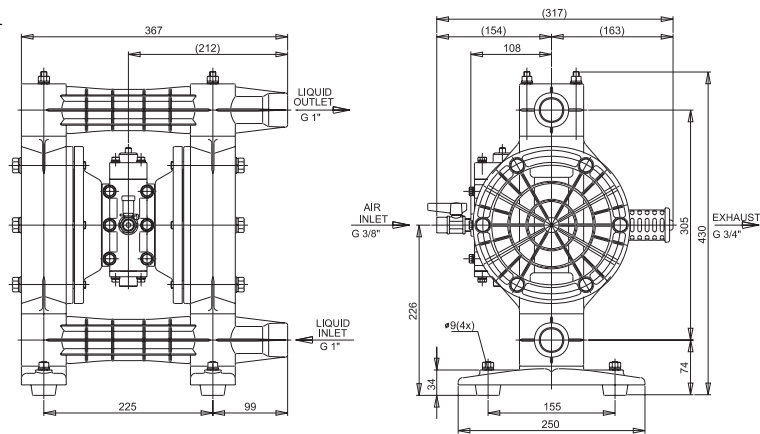
Anm: I pumpar med membran av Hytrel® är kulan av Nitril (NBR), och med membran av Santopren® är kulan av Nordel® (EPDM).

Måttritningar

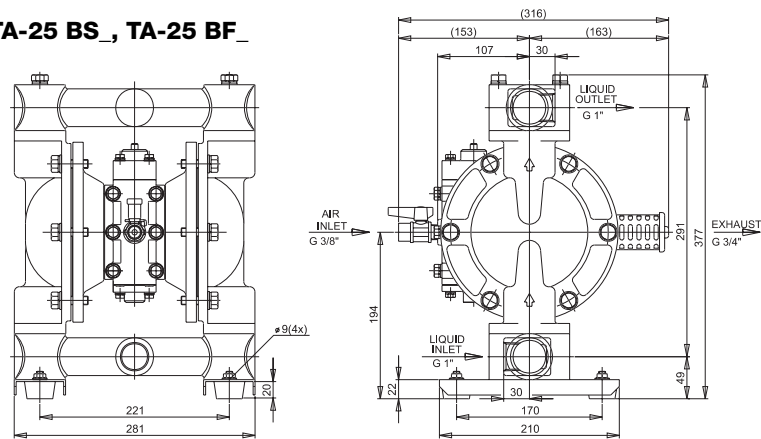
TA-25 BP_



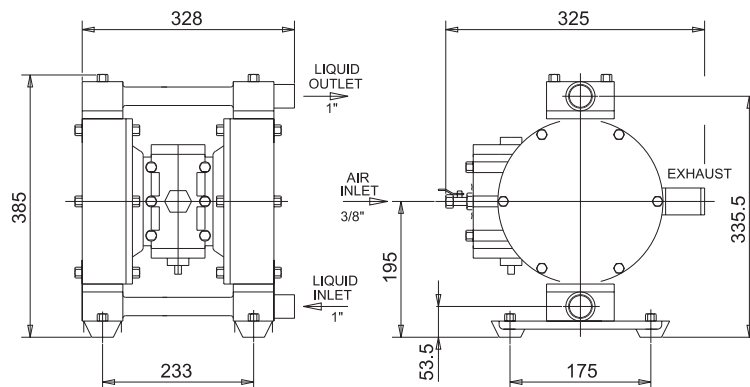
TA-25 BV_



TA-25 BA_, TA-25 BS_, TA-25 BF_

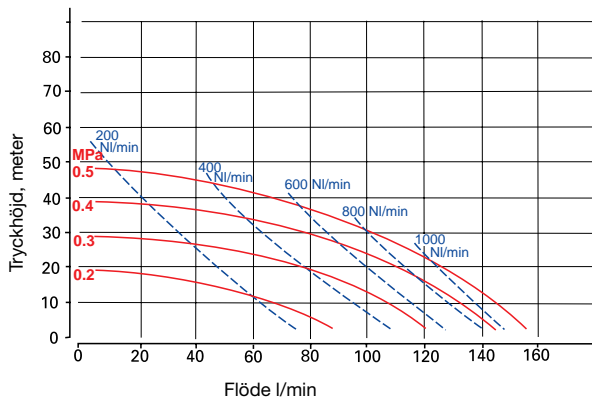


**TA-25 BTT,
TA-25 BXT**

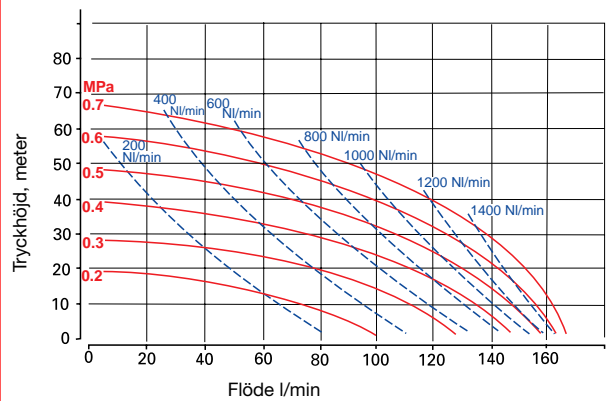


Flödeskurvor (baserat på vatten vid 20°C)

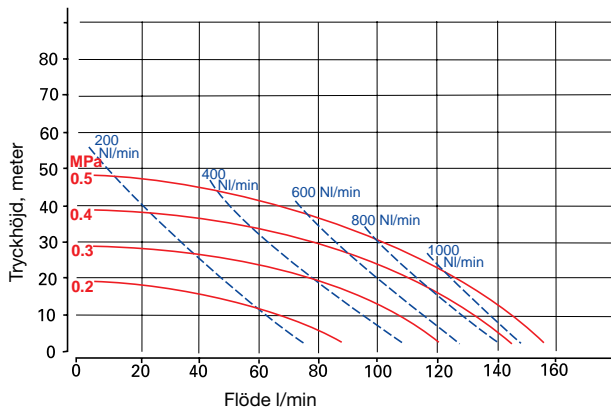
TA-25 BP_, TA-25 BV_



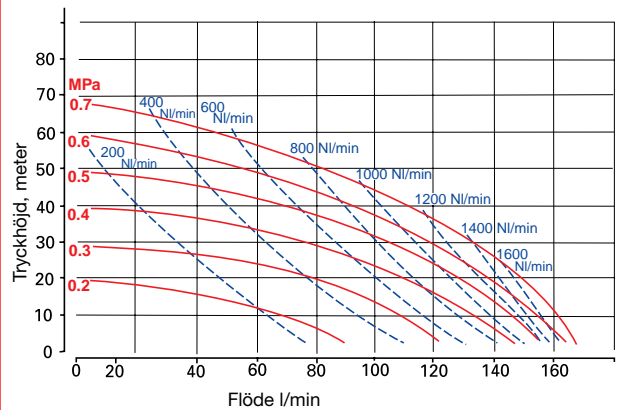
TA-25 BA_, TA-25 BS_, TA-25 BF_



TA-25 BPT_, TA-25 BVT_, TA-25 BTT, TA-25 BXT



TA-25 BAT_, TA-25 BST_, TA-25 BFT



För att uppnå bästa membranlivslängd och mest effektiva luftförbrukning bör man välja en pump som är 1,5 gånger den önskade kapaciteten.

Obs! För pumpar i Polypropylen, PTFE och PVDF måste lufttrycket hållas under 0.5 MPa.



JOHNSON PUMP

Johnson Pump Orebro AB
Division Johnson Pump Svenska

