

TopAir – TA-5

Persluchtgedreven Membraanpompen



Pompgegevens

Voorbeeld: TA-5 FPT

TA = TopAir
 5 = In- en uitgang, nominaal
 F = Flap
 P = Materiaal natte delen
 T = Materiaal membranen

Technische gegevens

Max. debiet

10 l/min

Aansluitingen

Vloeistof in- uitlaat: 1/4" BSP (6 mm)
 (Alu/SS: 1/4" BSPT)
 Luchtinlaat: 1/4" BSPT (met flap)
 Luchtuitlaat: Rc 3/8" (met muffler)

Slagvolume

PTFE membranen: 0,013 - 0,020 liter

Maximale persluchtdruk

TA-10 FPT, FVT, FTT, FXT: 0.2 - 0.5 MPa
 TA-10 FAT, FST: 0.2 - 0.7 MPa

Persluchtdruk

TA-10 FPT, FVT, FTT, FXT: 0.5 MPa
 TA-10 FAT, FST: 0.7 MPa

Max. deeltjesgrootte

Kleiner dan 0.2 mm

Gewicht

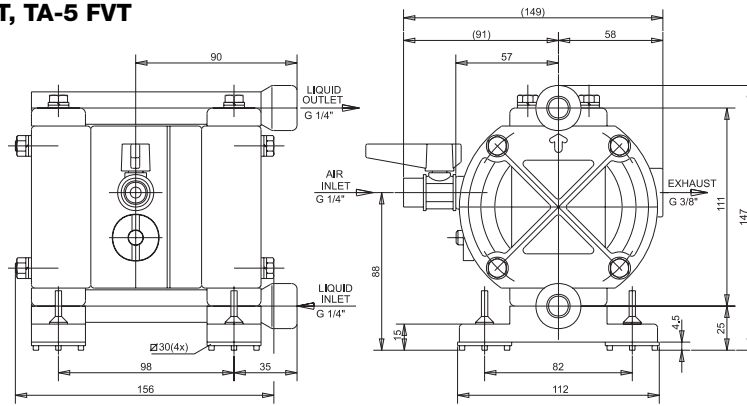
TA-5 FPT: 1.4 kg
 TA-5 FVT: 1.45 kg
 TA-5 FAT: 1.5 kg
 TA-5 FST: 3.0 kg
 TA-5 FTT: 3.0 kg
 TA-5 FXT: 2.3 kg

Materialen

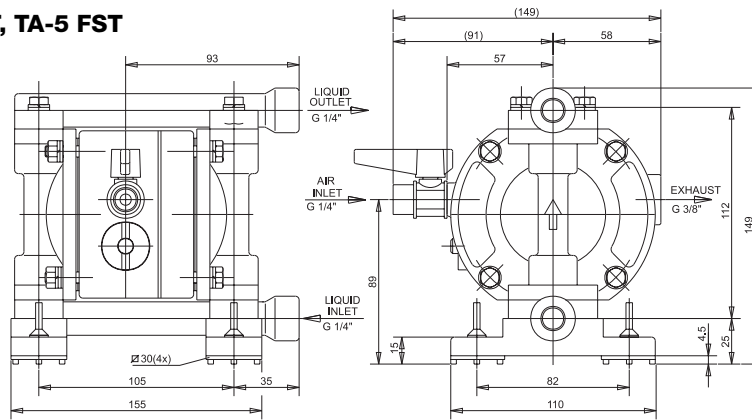
Membranen	Natte delen					
	A: Aluminium	P: Polypropylene	S: Stainless steel	T: PTFE	V: PVDF	X: PVC
T: Teflon® (PTFE)	TA-5 FAT	TA-5 FPT	TA-5 FST	TA-5 FTT	TA-5 FVT	TA-15 FXT

Afmetingen

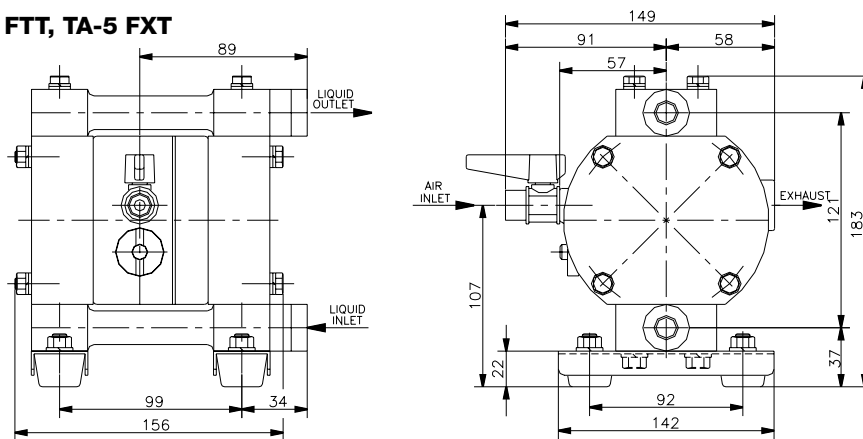
TA-5 FPT, TA-5 FVT



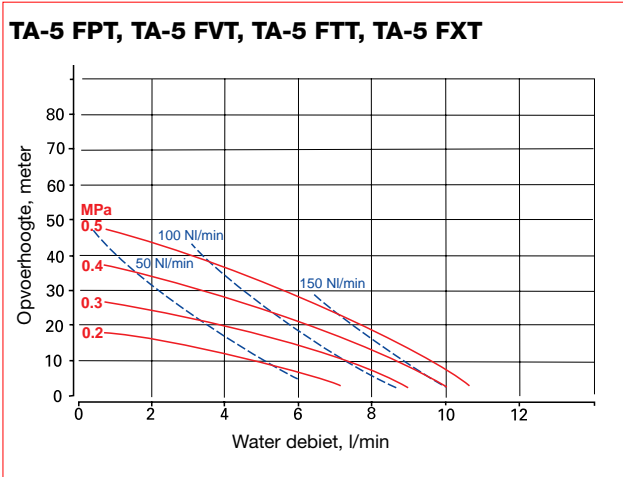
TA-5 FAT, TA-5 FST



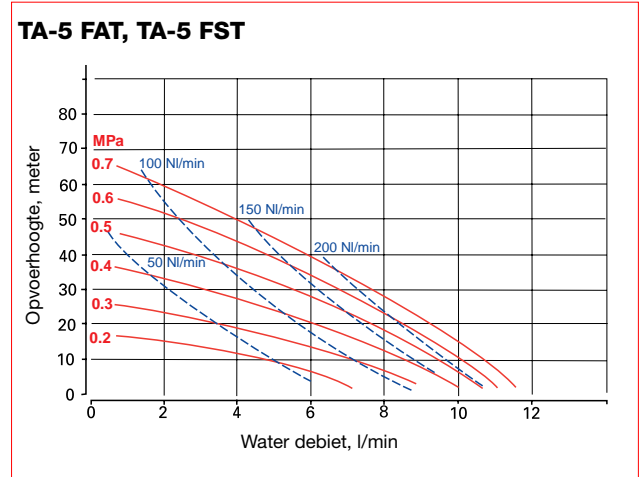
TA-5 FTT, TA-5 FXT



Performance curves (gebaseerd op water bij 20°C)



Om de beste levensduur voor membranen te garanderen, kies een pomp die 1,5 maal de gevraagde capaciteit aankan.



Opgepast: Persluchtdruk moet lager blijven dan 0.5 MPa voor PP, PTFE en PVDF pompen.



JOHNSON PUMP
Johnson Pump Belgium N.V.

