

# TopAir – TA-5

## Tryckluftsdrivna membranpumpar



### Modellspecifikation

#### Exempel: TA-5 FPT

TA = Familjenamn TopAir  
 5 = In- och utlopp, nominellt  
 F = Klaffventil  
 P = Material i vätskeberörda delar  
 T = Membranmaterial

### Teknisk specifikation

#### Max kapacitet

10 l/min

#### Anslutningar

Vätskein-/utlopp: R1/4" (6 mm)  
 (för Alu/SS: KR1/4")  
 Tryckluftsinlopp: KR1/4" (med klaffventil)  
 Tryckluftsutlopp: Rc 3/8" (med ljuddämpare)

#### Volym/slag

PTFE-membran: 13 - 20 cc

#### Tryckluftsområde

TA-10 FPT, FVT, FTT, FXT: 0,2 - 0,5 MPa  
 TA-10 FAT, FST: 0,2 - 0,7 MPa

#### Max utloppstryck

TA-10 FPT, FVT, FTT, FXT: 0,5 MPa  
 TA-10 FAT, FST: 0,7 MPa

#### Max partikelstorlek

Mindre än 0.2 mm

#### Vikt

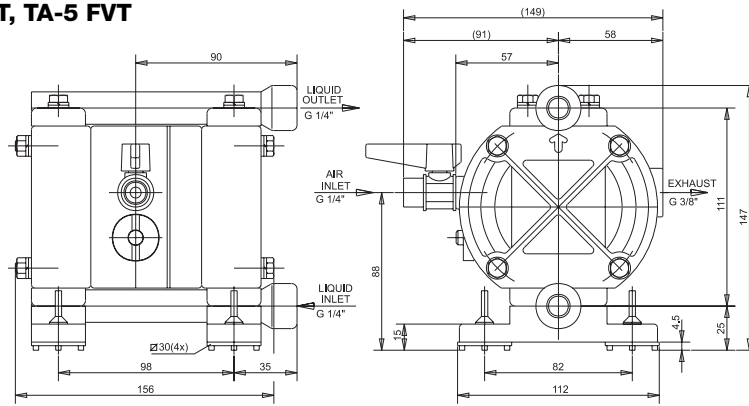
TA-5 FPT: 1,4 kg  
 TA-5 FVT: 1,45 kg  
 TA-5 FAT: 1,5 kg  
 TA-5 FST: 3,0 kg  
 TA-5 FTT: 3,0 kg  
 TA-5 FXT: 2,3 kg

### Material

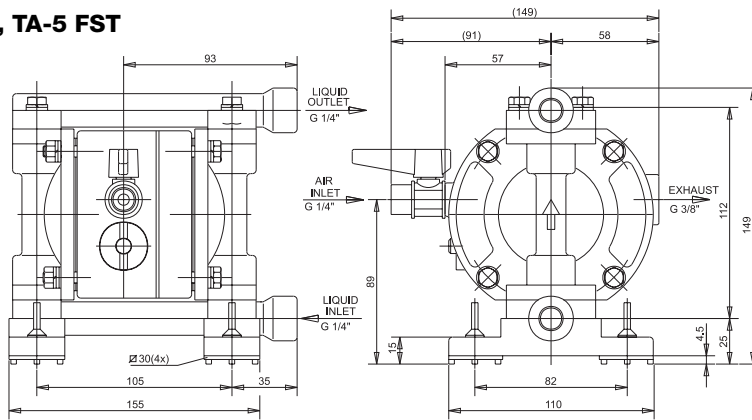
Membran	Vätskeberörda delar					
	A: Aluminium	P: Polypropylen	S: Syrafast stål	T: PTFE	V: PVDF	X: PVC
T: Teflon® (PTFE)	TA-5 FAT	TA-5 FPT	TA-5 FST	TA-5 FTT	TA-5 FVT	TA-15 FXT

# Måttritningar

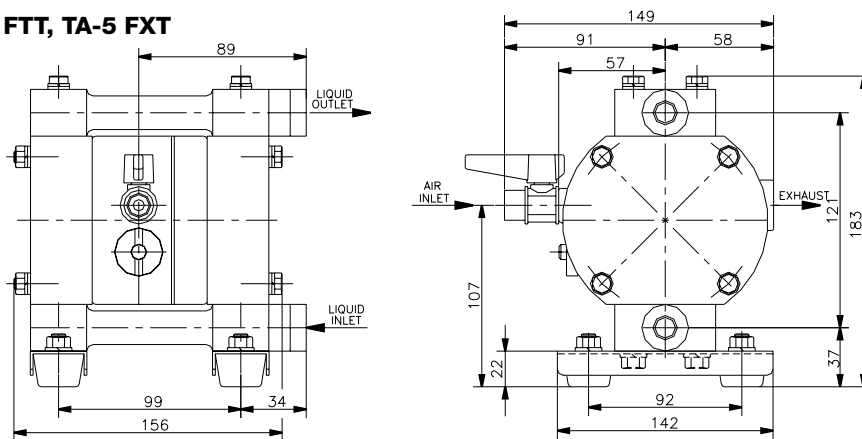
**TA-5 FPT, TA-5 FVT**



**TA-5 FAT, TA-5 FST**

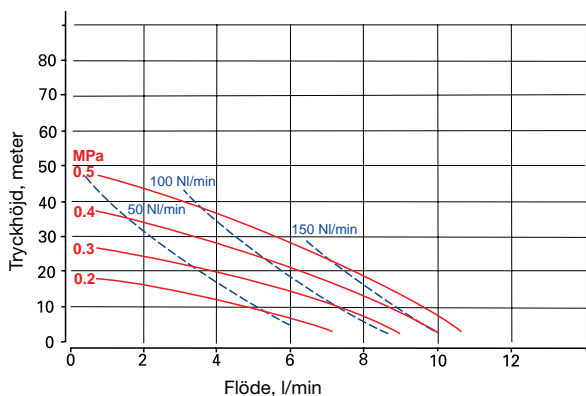


**TA-5 FTT, TA-5 FXT**



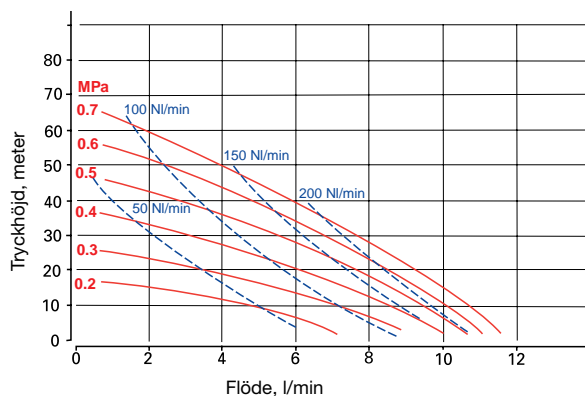
## Flödeskurvor (baserat på vatten vid 20°C)

### TA-5 FPT, TA-5 FVT, TA-5 FTT, TA-5 FXT



För att uppnå bästa membranlivslängd och mest effektiva luftförbrukning bör man välja en pump som ger 1,5 gånger den önskade kapaciteten.

### TA-5 FAT, TA-5 FST



**Obs!** För pumpar i Polypropylen, PTFE och PVDF måste lufttrycket hållas under 0.5 MPa.



**JOHNSON PUMP**  
Johnson Pump Orebro AB  
Division Johnson Pump Svenska

