

## Montering av Notap Ok typ S1 och K1

Art.nr. 139010S 1:2

Ok finns i två utföranden. Ett för fastsättning med bakstycke vid mindre dimensioner och ett för fastsättning med okband vid större dimensioner.  
Kan användas på alla typer av metallrör.

Oken finns av två olika typer, **märkta S1 respektive K1**.

Ok av **typ S1** är försedda med en **backventil** som främst är avsedd att fungera vid monteringsstillfället, men som normalt även fungerar lång tid efter utförd installation.

Vid demontering av **lock** eller **anslutning** efter längre tids installation skall försiktighet vidtagas.

Ok av **typ K1** saknar backventil. Förutom oket erfordras en 1" inv. gängad kulventil med minst 25 mm fritt genomlopp. Byggmåttet på denna skall vara inom intervallet 67-78 mm.

**Varning! Förväxla ej ok av typ S1 och typ K1 vid installation, då de olika systemen funktionsmässigt är helt skilda.**

**Viktigt vid val av plats för montering av ok är att:**

1. Röret skall vara rakt, odeformerat, intakt och fritt från yttre skador som kan påverka tätfunktionen eller skada okets packning.
2. Skruvarna måste vara lätt åtkomliga när oket monteras.
3. Anslutning skall kunna monteras och vara lätt att ansluta.
4. Om blockering skall utföras får inte rör eller annat hindra monteringen av blockeringsdonet eller skymma manometern.

**Obs! Oken monteras åtkomliga för inspektion och får inte gjutas eller byggas in. Lokala anvisningar måste följas.**

### Installationsanvisning för tryck och temperatur

OBS! Gäller ej vid blockering med ballong.  
Se därför separat instruktion.

Max. systemtryck: 16 bar

Max. temperatur: +95°C

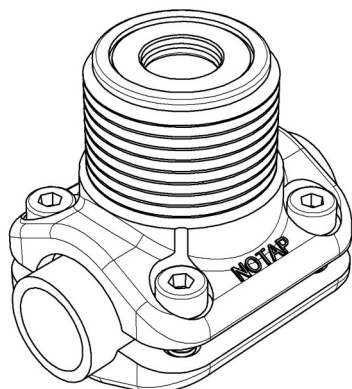
Min. temperatur: -10°C

System: Tappvattensystem, värmesystem, kylsystem (glykol-, alkohol- eller saltvattenbaserade köldbärare) samt tryckluft. För andra applikationer, kontakta oss innan oken används.

Oken är även Tüv-testade, dock ej för tryckluft.

Rev E. 070320 abg

### Montering av ok med bakstycke.



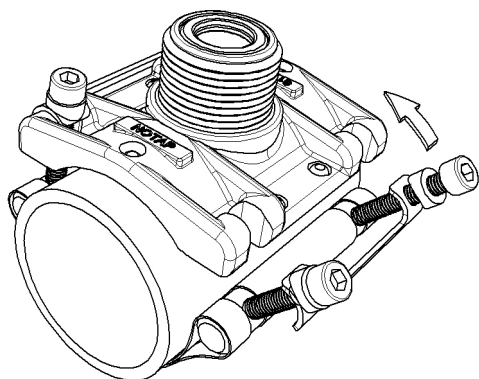
1. Rengör platsen där packningen kommer att ligga an mot röret till metallrent skick. Eventuella skador på metallen skall avlägsnas.
2. Kontrollera att rörpackningen sitter korrekt på plats i oket.
3. Tryck oket och bakstycket mot röret utan att vrida oket.
4. Skruva fast oket med de medföljande skruvarna. Drag åt skruvarna växelvis. Åtdragningsmoment M4, 3 Nm, M5, 5 Nm och M6, 7 Nm.

**OBS! Belägg inte packningen med tätningsmedel eller olja vid montering. Läckagerisk. Vrid inte oket vid monteringen, packningen kan då skadas och/eller komma ur sitt läge.**

**S1** oket är nu klart för anborrnig. Därefter kan anslutning monteras eller blockering ske.

**K1** oket måste först förses med en kulventil med minst 25 mm fritt genomlopp som lintätas och gängas fast.

### Montering av ok med okband.



1. Rengör platsen där packningen kommer att ligga an mot röret till metallrent skick. Eventuella skador på metallen skall avlägsnas.
2. Kontrollera att rörpackningen sitter korrekt på plats i oket.
3. Montera samman okband med medföljande detaljer enligt bild.
4. Placera oket med packningen liggande mot den metallrena ytan och häkta fast okbandet vid oket.
5. Drag åt skruvarna växelvis. Säkerställ att oket inte vrids vid monteringen. Åtdragningsmoment 12 Nm.

**OBS! Belägg inte packningen med tätningsmedel eller olja vid montering. Läckagerisk. Vrid inte oket vid monteringen, packningen kan då skadas och /eller komma ur sitt läge.**

**S1** oket är nu klart för anborrnig. Därefter kan anslutning monteras eller blockering ske.

**K1** oket måste först förses med en kulventil med minst 25 mm fritt genomlopp som lintätas och gängas fast.